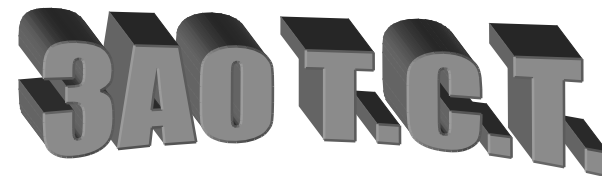


## Воздушно-отопительные агрегаты СТД-300 (на базе водяных и паровых калориферов)



Производитель - предприятие ЗАО Т.С.Т.

**Отопительные агрегаты СТД-300** (производство ЗАО Т.С.Т.) – это мощные, с производительностью по воздуху 26000 м<sup>3</sup>/час, воздушные нагреватели. Наряду с высокой отдачей по теплу **воздушно отопительных агрегатов СТД 300** - это определяет сферу их применения для довольно значительных по площади отапливаемых помещений.

**Агрегат воздушно-отопительный СТД-300** устанавливается непосредственно в обогреваемом помещении. Он состоит из нескольких элементов в сборе, основные из которых – **калорифер** (воздухонагреватель) и **вентилятор**. По используемому первичному теплоносителю отопительные агрегаты серии СТД-300 подразделяются на два вида: водяные и паровые.



- **водяные отопительные агрегаты СТД-300** используются при водо-воздушном отоплении. В качестве первичного теплоносителя выступает горячая вода с температурой от 75 до 150 °С. Поступая в теплообменник и проходя внутри несущих оребренных трубок, вода под действием вентилятора охлаждается. Происходит передача тепла более холодному воздуху. Уже нагретый воздушный поток распространяется по помещению. Корректировка направления регулируется установленными жалюзи.

- **паровые отопительные агрегаты СТД-300** применяются при паро-воздушном отоплении. Теплоносителем выступает сухой насыщенный пар с температурой до 190 °С, который поступает в теплообменник. Под действием обдува вентилятора пар, охлаждаясь, превращается в конденсат. При этом происходит выделение скрытой теплоты парообразования, которая и используется для обогрева воздушных потоков, нагнетаемых в отапливаемое помещение. Основные составляющие паровой воздухонагревательной установки: несущая металлическая рама с закрепленным на ней паровым теплообменником и осевым вентилятором, диффузором и жалюзийной решеткой для распределения горячих потоков воздуха.

**Отопительные агрегаты типа СТД-300** предназначены для воздушного отопления помещений промышленного, сельскохозяйственного и гражданского назначения. Агрегаты изготавливаются в напольном варианте - на общей сварной раме, а также имеют крепежные отверстия для навесного варианта.

В качестве теплоносителя используется горячая (перегретая) вода (для установок СТД-300 на базе водяных калориферов КСк) или сухой (насыщенный) пар (для установок СТД-300 на базе паровых калориферов КПСк) с температурой до 180°С и рабочим давлением не более 1,2 МПа. Характеристики теплоносителя должны соответствовать п. 4.8 РД 34.20.501-95.15-Е «Правила технической эксплуатации электрических станций и сетей».

Воздух должен быть с предельно-допустимым содержанием химически агрессивных веществ по ГОСТ 12.1.005-88 с пыленностью не более 0,5 мг/м<sup>3</sup> и не содержать липких веществ и волокнистых материалов. Агрегаты предназначены для эксплуатации в условиях умеренного (У) и холодного (ХЛ) климата категории размещения 3 по ГОСТ 15150-69.

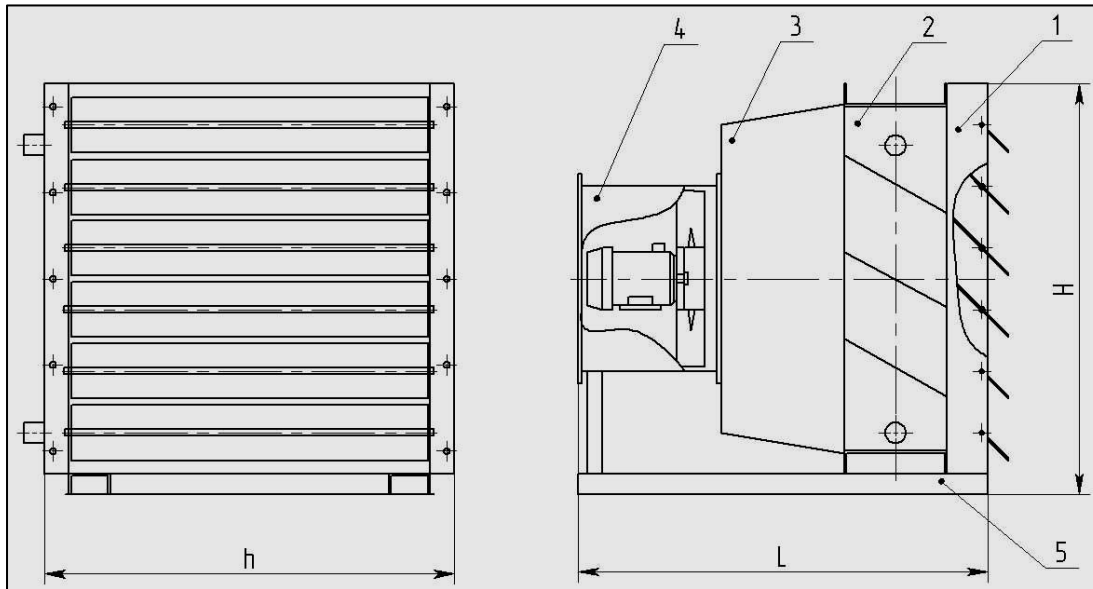
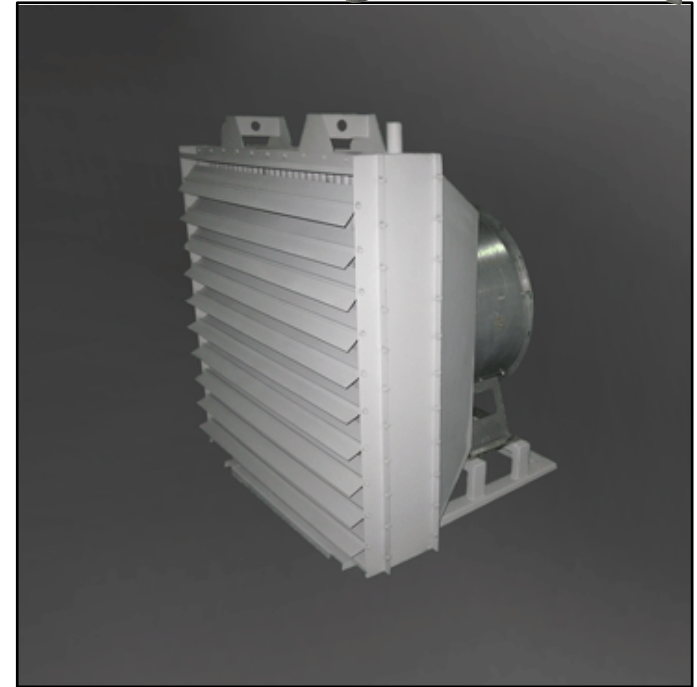
**Воздушно-отопительный агрегат СТД-300 (на базе калорифера КСк)** комплектуется водяным воздухонагревателем – многоходовым, с горизонтальным расположением теплоносущих элементов и патрубками с одной боковой стороны.

**Воздушно-отопительный агрегат СТД-300 (на базе калорифера КПСк)** комплектуется паровым воздухонагревателем - одноходовым, с вертикальным расположением трубок и патрубками с двух сторон (сверху – для подачи пара и снизу - для отвода конденсата).

Воздухонагреватели – биметаллические. В качестве теплоотдающих элементов используются несущие металлические **электросварные** (по ГОСТ 10704-91) или **бесшовные цельнотянутые** (по ГОСТ 8734-75) трубки (диаметром 16 мм с толщиной стенки 1,5 мм) со спирально-накатным оребрением из алюминия. Общий номинальный диаметр теплового элемента, измеряемый по оребрению – 39 мм.

Водяные и паровые калориферы для СТД-300 (производства ЗАО Т.С.Т.) изготавливаются, в зависимости от заказа, в **трех-** и **четырёх-** рядном исполнении теплоносущих трубок по ходу движения воздуха. Для всех вариантов агрегатов СТД-300 монтируется осевой вентилятор ВО-06-300-8 мощностью 3 кВт.

**Воздушно-отопительный агрегат СТД-300** (рисунок): **1** - жалюзи, **2** - калорифер (КСк/КПСк), **3** - переходной патрубок (диффузор), **4** - осевой вентилятор ВО-06-300, **5** - несущая рама.



**Конструкция отопительного агрегата СТД-300** состоит из:

- **осевого вентилятора ВО-06-300-8** (3 кВт, 1500 об./мин), служащего для подачи воздуха в агрегат;
- воздушного перехода (**диффузора**) между осевым вентилятором и калорифером;
- **калорифера типа КСк / КПСк** (1400 x 1400 x 200 мм), служащего для подогрева нагнетаемого воздуха;
- **поворотных жалюзи**, служащих для изменения направления и распределения воздушного потока в вертикальной или горизонтальной (в зависимости от исполнения) плоскости;
- **общей сварной рамы**, служащей для установки агрегата в рабочем положении.



### Комплектация, габаритные размеры, масса воздушно-отопительных агрегатов типа СТД-300

Наименование отопительного агрегата	Характеристики установленного вентилятора			Характеристики установленного калорифера		Габаритные размеры и вес	
	Наименование вентилятора	Мощность, кВт / Обороты, об/мин	Номинальная производит. по воздуху, м3/час	Наименование калорифера	Площадь поверхности нагрева, м2	Габариты агрегата, мм (длина + ширина + высота)	Масса, кг
СТД-300 (КСк/КПСк3)	ВО-06-300-8	3,0 / 1500	25000	КСк3/КПСк3 (СТД-300)	87.3	1000x1385x1450	315
СТД-300 (КСк/КПСк4)				КСк4/КПСк4 (СТД-300)	115.8		360

### Рабочие параметры воздушно-отопительных агрегатов типа СТД-300 (на базе водяных калориферов КСк3 и КСк4)

Наименование агрегата	Температура воздуха на входе, °С	Производительность по теплу, кВт			Температура воздуха на выходе, °С			Температура воздуха на входе, °С	Производительность по теплу, кВт			Температура воздуха на выходе, °С		
		150-70°	130-70°	95-70°	150-70°	130-70°	95-70°		150-70°	130-70°	105-70°	150-70°	130-70°	105-70°
СТД-300 (КСк3)	+ 15	326	307	278	+52	+49	+46	+5	389	369	347	+46	+44	+42
СТД-300 (КСк4)		385	362	325	+58	+55	+51		458	434	405	+54	+52	+48

### Рабочие параметры воздушно-отопительных агрегатов типа СТД-300 (на базе паровых калориферов КПСк3 и КПСк4)

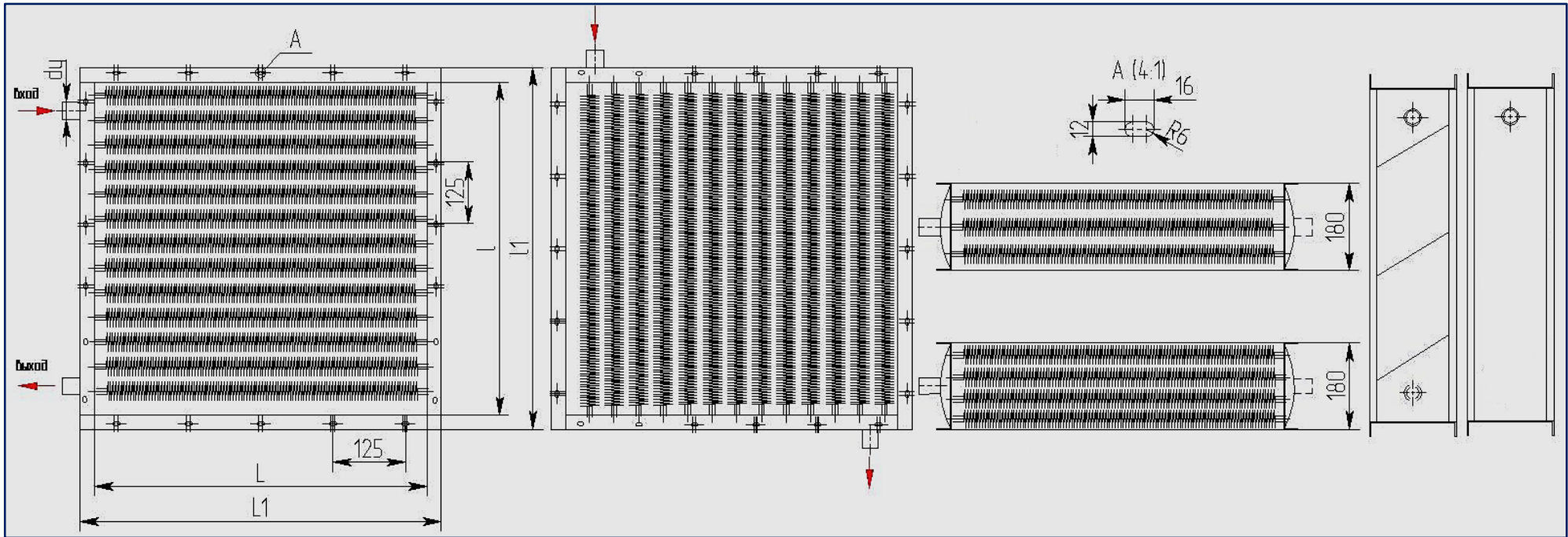
Наименование агрегата	Температура воздуха на входе, °С	Производительность по теплу, кВт		Температура воздуха на выходе, °С		Температура воздуха на входе, °С	Производительность по теплу, кВт		Температура воздуха на выходе, °С	
		0.1 МПа	100°С	0.1 МПа	100°С		0.1 МПа	100°С	0.1 МПа	100°С
СТД-300 (КПСк3)	+ 15	318		+53		+5	361		+47	
СТД-300 (КПСк4)		380		+61			425		+56	

Производительность по воздуху и тепловой мощности воздушно-отопительных агрегатов СТД-300, объем водяных калориферов для их комплектации:

**Агрегат СТД-300 в3** (на базе водяного калорифера КСк3): производительность по воздуху – **25000 м3/час**, тепловая мощность **326 кВт**, емкость (объем) **20.1 литра**

**Агрегат СТД-300 в4** (на базе водяного калорифера КСк4): производительность по воздуху – **25000 м3/час**, тепловая мощность **385 кВт**, емкость (объем) **26.8 литра**

Чертеж и спецификация водяных и паровых калориферов для комплектации отопительных агрегатов СТД-300



Наименование калорифера	Площадь поверхности нагрева, м <sup>2</sup>	Габариты калорифера (внутренние), мм	Габариты калорифера (наружные), мм	Количество трубок, шт	Диаметр патрубков, мм (вода/пар)	Число ходов (вода/пар)	Масса калорифера, кг
КСк/КПСк3 (СТД-300)	87.3	1292x1292	1364x1364	92	50 / 76	4 / 1	183
КСк/КПСк4 (СТД-300)	115.8			122			228

Технические характеристики водяных калориферов КСк3 и КСк4 для воздушно-отопительных агрегатов СТД-300 (в)

Наименование комплектующего калорифера	Площадь, м <sup>2</sup>					Длина теплоотдающего элемента (в свету), м	Число ходов по внутреннему теплоносителю	Число рядов	Масса, кг
	поверхности нагрева	фронтального сечения	сечения коллектора	сечения патрубка	живого сечения (средняя) для прохода воды				
КСк3 (СТД-300)	87.3	1.669	0.00164	0.00221	0.00261	1.292	4	3	183
КСк4 (СТД-300)	115.8		0.00224		0.00347				228



**Коэффициенты теплопередачи (Вт/(м<sup>2</sup>·°С)) калориферов с алюминиевым оребрением КСк3 водяных трехрядных для комплектации агрегатов серии СТД-300**

Теплоноситель	Скорость воды, м/сек	Массовая скорость движения воздуха во фронтальном сечении (Vp)H, кг/м <sup>2</sup> с												
		1.5	2.0	2.5	3.0	3.5	4.0	4.5	5.0	5.5	6.0	6.5	7.0	8.0
вода	0.1	23.8	27.0	29.7	32.2	34.4	36.5	38.4	40.2	42.0	43.6	45.1	46.6	49.4
	0.15	25.4	28.8	31.8	34.4	36.8	39.0	41.1	43.0	44.9	46.6	48.3	49.9	52.9
	0.2	26.7	30.3	33.4	36.1	38.6	41.0	43.1	45.2	47.1	48.9	50.7	52.3	55.5
	0.25	27.7	31.4	34.7	37.5	40.1	42.6	44.8	46.9	48.9	50.8	52.6	54.3	57.6
	0.3	28.6	32.4	35.7	38.7	41.4	43.9	46.2	48.4	50.4	52.4	54.2	56.0	59.4
	0.35	29.3	33.2	36.7	39.7	42.5	45.0	47.4	49.6	51.7	53.7	55.7	57.5	60.9
	0.4	30.0	34.0	37.5	40.6	43.4	46.0	48.5	50.8	52.9	55.0	56.9	58.8	62.3
	0.5	31.1	35.3	38.9	42.1	45.1	48.0	50.3	52.7	54.9	57.1	59.1	61.0	64.7
	0.6	32.1	36.4	40.1	43.5	46.5	49.3	51.9	54.3	56.6	58.8	60.9	62.9	66.7
	0.7	32.9	37.4	41.2	44.6	47.7	50.6	53.2	55.8	58.1	60.4	62.5	64.6	68.5
	0.8	33.7	38.2	42.1	45.6	48.8	51.7	54.5	57.0	59.4	61.7	63.9	66.1	70.0
	0.9	34.4	39.0	43.0	46.5	49.8	52.8	55.5	58.2	60.6	63.0	65.2	67.4	71.4
	1.0	35.0	39.7	43.7	47.4	50.7	53.7	56.5	59.2	61.7	64.1	66.4	68.6	72.7
1.1	35.5	40.3	44.4	48.1	51.5	54.6	57.4	60.2	62.7	65.1	67.5	69.7	73.9	
1.2	36.1	40.9	45.1	48.8	52.2	55.4	58.3	61.0	63.6	66.1	68.5	70.7	75.0	
Аэродинамическое сопротивление, Па		13	22	32	45	60	77	95	115	137	161	187	214	273

**Гидравлическое сопротивление, кПа калориферов с алюминиевым оребрением КСк3 водяных (к отопительному агрегату СТД-300)**

Модель калорифера	Коэффициент	Гидравлическое сопротивление, кПа - при скорости движения теплоносителя по трубкам, м/сек														
		0.1	0.15	0.2	0.25	0.3	0.35	0.4	0.5	0.6	0.7	0.8	0.9	1.0	1.1	1.2
КСк3 (СТД-300)	32.1	0.322	0.724	1.287	2.011	2.879	3.922	5.126	8.016	11.549	15.726	20.546	26.010	32.064	38.809	46.198



**Коэффициенты теплопередачи (Вт/(м<sup>2</sup>·°С)) калориферов с алюминиевым оребрением КСк4 водяных четырехрядных для комплектации агрегатов серии STD-300**

Теплоноситель	Скорость воды, м/сек	Массовая скорость движения воздуха во фронтальном сечении (Vp)H, кг/м <sup>2</sup> с												
		1.5	2.0	2.5	3.0	3.5	4.0	4.5	5.0	5.5	6.0	6.5	7.0	8.0
вода	0.1	21.6	24.9	27.8	30.4	32.9	35.1	37.2	39.2	41.1	42.9	44.7	46.4	49.5
	0.15	23.0	26.5	29.7	32.4	35.0	37.4	39.7	41.8	43.8	45.8	47.6	49.4	52.8
	0.2	24.1	27.8	31.1	34.0	36.7	39.2	41.6	43.8	45.9	48.0	49.9	51.8	55.3
	0.25	25.0	28.8	32.2	35.2	38.0	40.6	43.1	45.4	47.6	49.7	51.7	53.6	57.3
	0.3	25.7	29.7	33.1	36.3	39.2	41.8	44.4	46.7	49.0	51.2	53.2	55.2	59.0
	0.35	26.4	30.4	34.0	37.2	40.1	42.9	45.5	47.9	50.2	52.4	54.6	56.6	60.5
	0.4	26.9	31.1	34.7	38.0	41.0	43.8	46.4	48.9	51.3	53.6	55.7	57.8	61.8
	0.5	27.9	32.2	36.0	39.4	42.5	45.4	48.1	50.7	53.2	55.5	57.8	59.9	64.0
	0.6	28.7	33.1	37.0	40.5	43.7	46.7	49.6	52.2	54.7	57.2	59.5	61.7	65.9
	0.7	29.5	34.0	37.9	41.5	44.8	47.9	50.8	53.5	56.1	58.6	60.9	63.2	67.6
	0.8	30.1	34.7	38.8	42.4	45.8	48.9	51.9	54.7	57.3	59.8	62.3	64.6	69.0
	0.9	30.7	35.4	39.5	43.2	46.7	49.9	52.9	55.7	58.4	61.0	63.4	65.8	70.3
	1.0	31.2	36.0	40.2	44.0	47.5	50.7	53.8	56.6	59.4	62.0	64.5	66.9	71.5
1.1	31.7	36.5	40.8	44.6	48.2	51.5	54.6	57.5	60.3	63.0	65.5	68.0	72.6	
1.2	32.1	37.0	41.4	45.3	48.9	52.2	55.4	58.3	61.2	63.9	66.4	68.9	73.6	
Аэродинамическое сопротивление, Па		18	31	46	65	86	110	136	165	196	230	267	306	390

**Гидравлическое сопротивление, кПа калориферов с алюминиевым оребрением КСк4 водяных (к отопительному агрегату STD-300)**

Модель калорифера	Коэффициент	Гидравлическое сопротивление, кПа - при скорости движения теплоносителя по трубкам, м/сек														
		0.1	0.15	0.2	0.25	0.3	0.35	0.4	0.5	0.6	0.7	0.8	0.9	1.0	1.1	1.2
КСк4 (STD-300)	31.7	0.318	0.715	1.263	1.986	2.849	3.880	5.069	7.906	11.395	15.518	20.278	25.673	31.704	38.361	45.625



**ЗАО Т.С.Т. – производство отопительного оборудования.**

**Юридический адрес:** 630054 Россия, г. Новосибирск, ул. Титова, 21

**Почтовый адрес:** 652710 Россия, Кемеровская область, г. Киселевск, ул. Юргинская, 1

**Телефон/Факс:** (384 64) 2-63-72

**Технические вопросы:** тел. +7 961 7378 314 Киялков Вадим Анатольевич

**Менеджер по продажам:** тел. 8-951-5834-982 Гамова Елена Геннадьевна

**E-mail:** zao\_tst@mail.ru

**Skype:** zao-tst

**Сайт:** [www.zao-tst.ru](http://www.zao-tst.ru)

