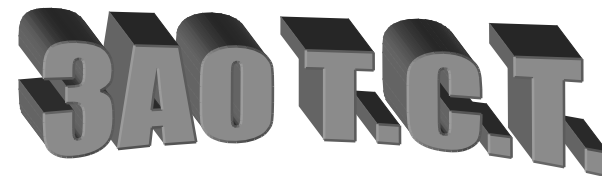


Воздушно-отопительные агрегаты СТД-300 (на базе водяных и паровых калориферов)



Производитель - предприятие ЗАО Т.С.Т.

Отопительные агрегаты СТД-300 (производство ЗАО Т.С.Т.) – это мощные, с производительностью по воздуху 26000 м³/час, воздушные нагреватели. Наряду с высокой отдачей по теплу **воздушно отопительных агрегатов СТД 300** - это определяет сферу их применения для довольно значительных по площади отапливаемых помещений.

Агрегат воздушно-отопительный СТД-300 устанавливается непосредственно в обогреваемом помещении. Он состоит из нескольких элементов в сборе, основные из которых – **калорифер** (воздухонагреватель) и **вентилятор**. По используемому первичному теплоносителю отопительные агрегаты серии СТД-300 подразделяются на два вида: водяные и паровые.



- **водяные отопительные агрегаты СТД-300** используются при водо-воздушном отоплении. В качестве первичного теплоносителя выступает горячая вода с температурой от 75 до 150 °С. Поступая в теплообменник и проходя внутри несущих оребренных трубок, вода под действием вентилятора охлаждается. Происходит передача тепла более холодному воздуху. Уже нагретый воздушный поток распространяется по помещению. Корректировка направления регулируется установленными жалюзи.

- **паровые отопительные агрегаты СТД-300** применяются при паро-воздушном отоплении. Теплоносителем выступает сухой насыщенный пар с температурой до 190 °С, который поступает в теплообменник. Под действием обдува вентилятора пар, охлаждаясь, превращается в конденсат. При этом происходит выделение скрытой теплоты парообразования, которая и используется для обогрева воздушных потоков, нагнетаемых в отапливаемое помещение. Основные составляющие паровой воздухонагревательной установки: несущая металлическая рама с закрепленным на ней паровым теплообменником и осевым вентилятором, диффузором и жалюзийной решеткой для распределения горячих потоков воздуха.

Отопительные агрегаты типа СТД-300 предназначены для воздушного отопления помещений промышленного, сельскохозяйственного и гражданского назначения. Агрегаты изготавливаются в напольном варианте - на общей сварной раме, а также имеют крепежные отверстия для навесного варианта.

В качестве теплоносителя используется горячая (перегретая) вода (для установок СТД-300 на базе водяных калориферов КСк) или сухой (насыщенный) пар (для установок СТД-300 на базе паровых калориферов КПСк) с температурой до 180°С и рабочим давлением не более 1,2 МПа. Характеристики теплоносителя должны соответствовать п. 4.8 РД 34.20.501-95.15-Е «Правила технической эксплуатации электрических станций и сетей».

Воздух должен быть с предельно-допустимым содержанием химически агрессивных веществ по ГОСТ 12.1.005-88 с пыленностью не более 0,5 мг/м³ и не содержать липких веществ и волокнистых материалов. Агрегаты предназначены для эксплуатации в условиях умеренного (У) и холодного (ХЛ) климата категории размещения 3 по ГОСТ 15150-69.

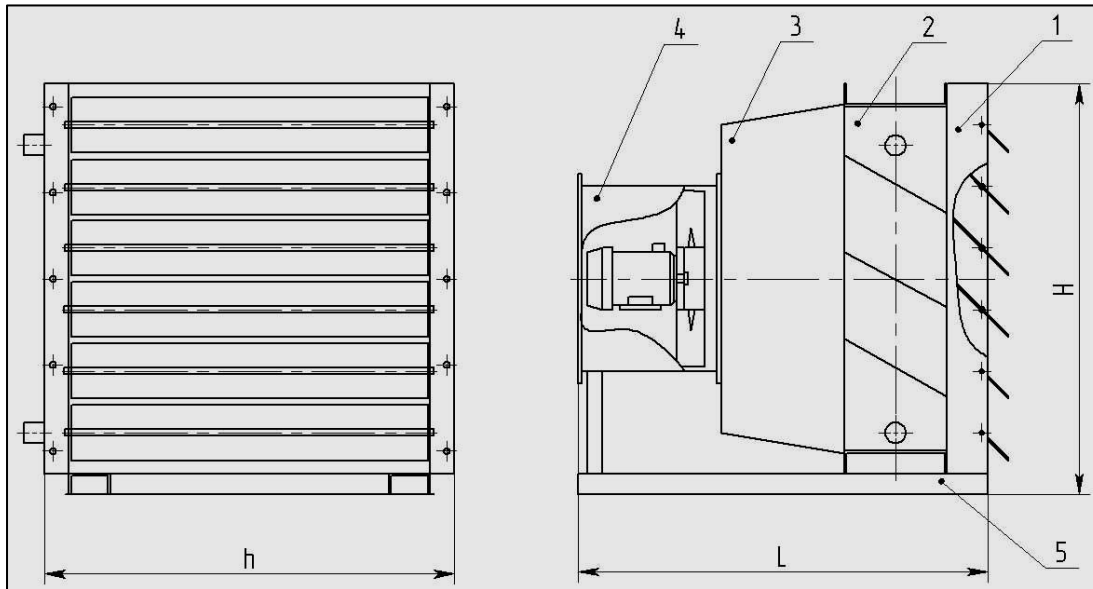
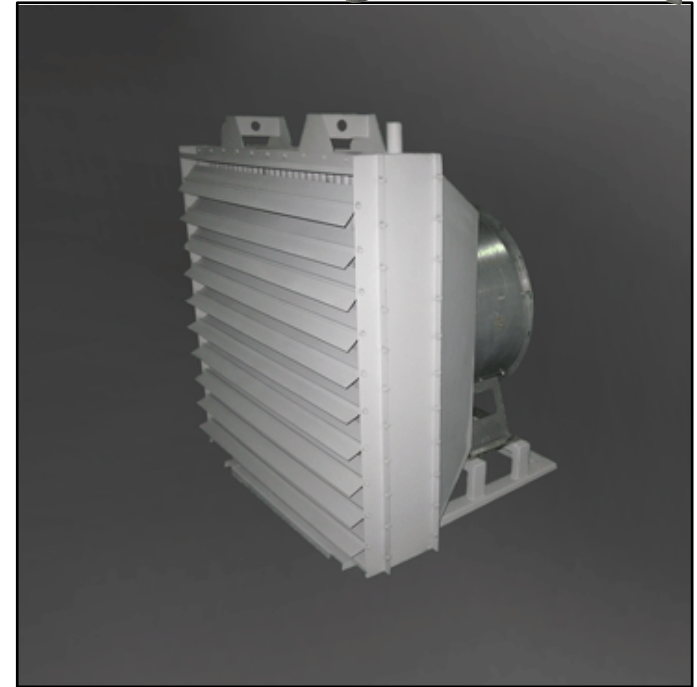
Воздушно-отопительный агрегат СТД-300 (на базе калорифера КСк) комплектуется водяным воздухонагревателем – многоходовым, с горизонтальным расположением теплоносущих элементов и патрубками с одной боковой стороны.

Воздушно-отопительный агрегат СТД-300 (на базе калорифера КПСк) комплектуется паровым воздухонагревателем - одноходовым, с вертикальным расположением трубок и патрубками с двух сторон (сверху – для подачи пара и снизу - для отвода конденсата).

Воздухонагреватели – биметаллические. В качестве теплоотдающих элементов используются несущие металлические **электросварные** (по ГОСТ 10704-91) или **бесшовные цельнотянутые** (по ГОСТ 8734-75) трубки (диаметром 16 мм с толщиной стенки 1,5 мм) со спирально-накатным оребрением из алюминия. Общий номинальный диаметр теплового элемента, измеряемый по оребрению – 39 мм.

Водяные и паровые калориферы для СТД-300 (производства ЗАО Т.С.Т.) изготавливаются, в зависимости от заказа, в **трех-** и **четырёх-** рядном исполнении теплоносущих трубок по ходу движения воздуха. Для всех вариантов агрегатов СТД-300 монтируется осевой вентилятор ВО-06-300-8 мощностью 3 кВт.

Воздушно-отопительный агрегат СТД-300 (рисунок): **1** - жалюзи, **2** - калорифер (КСк/КПСк), **3** - переходной патрубок (диффузор), **4** - осевой вентилятор ВО-06-300, **5** - несущая рама.



Конструкция отопительного агрегата СТД-300 состоит из:

- **осевого вентилятора ВО-06-300-8** (3 кВт, 1500 об./мин), служащего для подачи воздуха в агрегат;
- воздушного перехода (**диффузора**) между осевым вентилятором и калорифером;
- **калорифера типа КСк / КПСк** (1400 x 1400 x 200 мм), служащего для подогрева нагнетаемого воздуха;
- **поворотных жалюзи**, служащих для изменения направления и распределения воздушного потока в вертикальной или горизонтальной (в зависимости от исполнения) плоскости;
- **общей сварной рамы**, служащей для установки агрегата в рабочем положении.



Комплектация, габаритные размеры, масса воздушно-отопительных агрегатов типа СТД-300

Наименование отопительного агрегата	Характеристики установленного вентилятора			Характеристики установленного калорифера		Габаритные размеры и вес	
	Наименование вентилятора	Мощность, кВт / Обороты, об/мин	Номинальная производит. по воздуху, м3/час	Наименование калорифера	Площадь поверхности нагрева, м2	Габариты агрегата, мм (длина + ширина + высота)	Масса, кг
СТД-300 (КСк/КПСк3)	ВО-06-300-8	3,0 / 1500	25000	КСк3/КПСк3 (СТД-300)	87.3	1000x1385x1450	315
СТД-300 (КСк/КПСк4)				КСк4/КПСк4 (СТД-300)	115.8		360

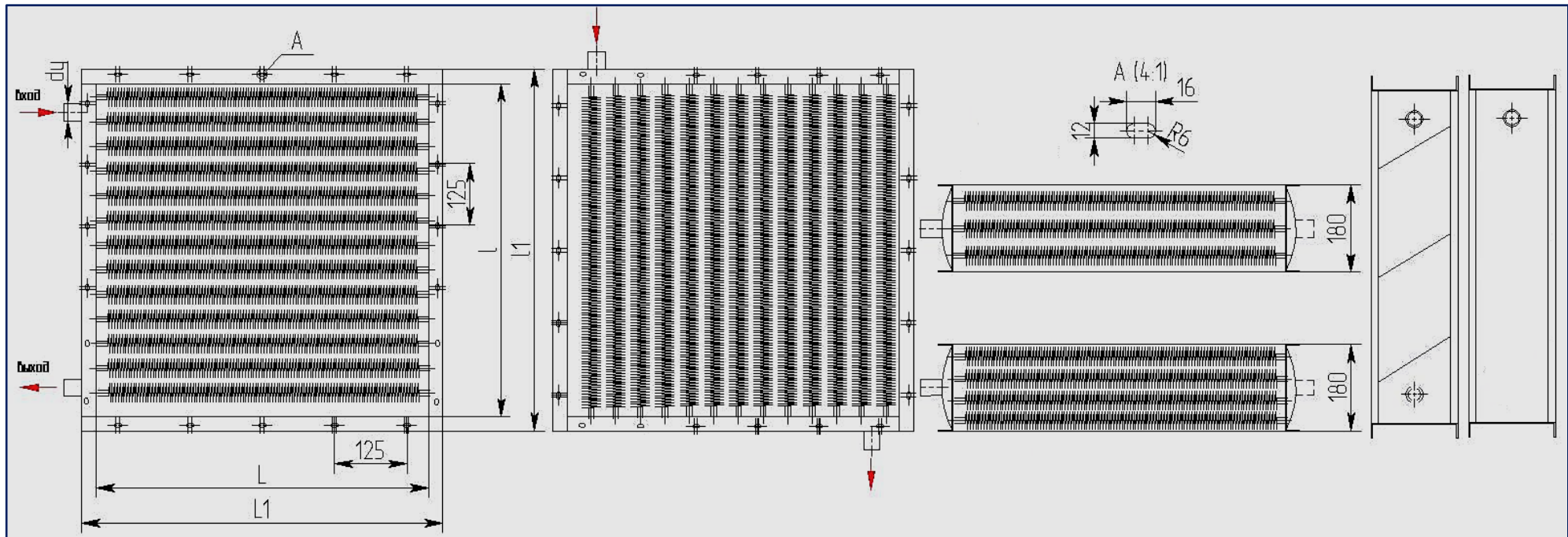
Рабочие параметры воздушно-отопительных агрегатов типа СТД-300 (на базе водяных калориферов КСк3 и КСк4)

Наименование агрегата	Температура воздуха на входе, °С	Производительность по теплу, кВт			Температура воздуха на выходе, °С			Температура воздуха на входе, °С	Производительность по теплу, кВт			Температура воздуха на выходе, °С		
		150-70°	130-70°	95-70°	150-70°	130-70°	95-70°		150-70°	130-70°	105-70°	150-70°	130-70°	105-70°
СТД-300 (КСк3)	+ 15	326	307	278	+52	+49	+46	+5	389	369	347	+46	+44	+42
СТД-300 (КСк4)		385	362	325	+58	+55	+51		458	434	405	+54	+52	+48

Рабочие параметры воздушно-отопительных агрегатов типа СТД-300 (на базе паровых калориферов КПСк3 и КПСк4)

Наименование агрегата	Температура воздуха на входе, °С	Производительность по теплу, кВт		Температура воздуха на выходе, °С		Температура воздуха на входе, °С	Производительность по теплу, кВт		Температура воздуха на выходе, °С	
		0.1 МПа	100°С	0.1 МПа	100°С		0.1 МПа	100°С	0.1 МПа	100°С
СТД-300 (КПСк3)	+ 15	318		+53		+5	361		+47	
СТД-300 (КПСк4)		380		+61			425		+56	

Чертеж и спецификация водяных и паровых калориферов для комплектации отопительных агрегатов СТД-300



Наименование калорифера	Площадь поверхности нагрева, м ²	Габариты калорифера (внутренние), мм	Габариты калорифера (наружные), мм	Количество трубок, шт	Диаметр патрубков, мм (вода/пар)	Число ходов (вода/пар)	Масса калорифера, кг
КСк/КПСк3 (СТД-300)	87.3	1292x1292	1364x1364	92	50 / 76	4 / 1	183
КСк/КПСк4 (СТД-300)	115.8			122			228

Технические характеристики паровых калориферов КПСк3 и КПСк4 для воздушно-отопительных агрегатов STD-300 (п)

Наименование комплектующего калорифера	Площадь, м2					Длина теплоотдающего элемента (в свету), м	Число ходов по внутреннему теплоносителю	Число рядов	Масса, кг
	поверхности нагрева	фронтального сечения	сечения коллектора	сечения патрубка	живого сечения (средняя) для прохода воды				
КПСк3 (STD-300)	87.3	1.669	0.00164	0.00509	0.01042	1.292	1	3	183
КПСк4 (STD-300)	115.8		0.00224		0.01387			4	228

Коэффициенты теплопередачи (Вт/(м2•°С)) и аэродинамическое сопротивление (Па) калорифера КПСк3 парового трехрядного одноходового (комплектующего к отопительному агрегату STD-300)

Калорифер	Длина теплоотдающего элемента (в свету), м	Массовая скорость движения воздуха во фронтальном сечении (Vp)H, кг/м ² с												
		1.5	2.0	2.5	3.0	3.5	4.0	4.5	5.0	5.5	6.0	6.5	7.0	8.0
КПСк3 (STD-300)	1.292	35.1	39.4	43.2	46.5	49.5	52.2	54.8	57.2	59.4	61.6	63.6	65.5	69.2
Аэродинамическое сопротивление, Па		13	22	32	45	60	77	95	115	137	161	187	214	273

Коэффициенты теплопередачи (Вт/(м2•°С)) и аэродинамическое сопротивление (Па) калорифера КПСк4 парового четырехрядного одноходового (комплектующего к отопительному агрегату STD-300)

Калорифер	Длина теплоотдающего элемента (в свету), м	Массовая скорость движения воздуха во фронтальном сечении (Vp)H, кг/м ² с												
		1.5	2.0	2.5	3.0	3.5	4.0	4.5	5.0	5.5	6.0	6.5	7.0	8.0
КПСк4 (STD-300)	1.292	31.4	36.0	40.0	43.6	46.9	50.0	52.9	55.6	58.2	60.7	63.0	65.3	69.6
Аэродинамическое сопротивление, Па		18	31	46	65	86	110	136	165	196	230	267	306	390

Производительность по воздуху и тепловой мощности воздушно-отопительных агрегатов STD-300, объем паровых калориферов для их комплектации:

Агрегат STD-300 п3 (на базе парового калорифера КПСк3): производительность по воздуху – **25000 м3/час**, тепловой поток **318 кВт**, емкость (объем) **0.02009 м3**

Агрегат STD-300 п4 (на базе парового калорифера КПСк4): производительность по воздуху – **25000 м3/час**, тепловой поток **380 кВт**, емкость (объем) **0.02681 м3**



ЗАО Т.С.Т. – производство отопительного оборудования.

Юридический адрес: 630054 Россия, г. Новосибирск, ул. Титова, 21

Почтовый адрес: 652710 Россия, Кемеровская область, г. Киселевск, ул. Юргинская, 1

Телефон/Факс: (384 64) 2-63-72

Технические вопросы: тел. +7 961 7378 314 Кияков Вадим Анатольевич

Менеджер по продажам: тел. 8-951-5834-982 Гамова Елена Геннадьевна

E-mail: zao_tst@mail.ru

Skype: zao-tst

Сайт: www.zao-tst.ru

