

Воздушно-отопительные агрегаты АО2 (на базе водяных и паровых калориферов КСк и КПСк)

Производитель - предприятие ЗАО Т.С.Т.

ЗАО Т.С.Т.

Воздушно-отопительные агрегаты типа АО2 – это сборные установки, которые служат для передачи выработанной ими тепловой энергии в отапливаемые жилые и промышленные помещения, принцип работы, которых построен на механическом побуждении и конвекции воздуха – так называемое воздушное отопление. По используемому первичному теплоносителю отопительные агрегаты серии АО2 подразделяются на два вида: водяные и паровые.



- **водяные отопительные агрегаты АО2 (в)** используются при водо-воздушном отоплении. В качестве первичного теплоносителя выступает горячая вода с температурой от 75 до 150 °С. Поступая в теплообменник и проходя внутри несущих оребренных трубок, вода под действием вентилятора охлаждается. Происходит передача тепла более холодному воздуху. Уже нагретый воздушный поток распространяется по помещению. Корректировка направления регулируется установленными жалюзи.

- **паровые отопительные агрегаты АО2 (п)** применяются при паро-воздушном отоплении. Теплоносителем выступает сухой насыщенный пар с температурой до 190 °С, который поступает в теплообменник. Под действием обдува вентилятора пар, охлаждаясь, превращается в конденсат. При этом происходит выделение скрытой теплоты парообразования, которая и используется для обогрева воздушных потоков, нагнетаемых в отапливаемое помещение. Основные составляющие паровой воздушнонагревательной установки: несущая металлическая рама с закрепленным на ней паровым теплообменником и осевым вентилятором, диффузором и жалюзийной решеткой для распределения горячих потоков воздуха.

Отопительные агрегаты АО-2 предназначены для воздушного отопления помещений промышленного, сельскохозяйственного и гражданского назначения. Агрегаты изготавливаются в напольном варианте - на общей сварной раме, а также имеют крепежные отверстия для навесного варианта.

В качестве теплоносителя используется горячая (перегретая) вода (для установок АО2 на базе водяных калориферов КСк) или сухой (насыщенный) пар (для установок АО2 на базе паровых калориферов КПСк) с температурой до 180°С и рабочим давлением не более 1,2 МПа. Характеристики теплоносителя должны соответствовать п. 4.8 РД 34.20.501-95.15-Е «Правила технической эксплуатации электрических станций и сетей».

Воздух должен быть с предельно-допустимым содержанием химически агрессивных веществ по ГОСТ 12.1.005-88 с запыленностью не более 0,5 мг/м³ и не содержать липких веществ и волокнистых материалов. Агрегаты предназначены для эксплуатации в условиях умеренного (У) и холодного (ХЛ) климата категории размещения 3 по ГОСТ 15150-69.

Высокая производительность и эффективность их использования также являются достоинствами оборудования данной категории. Монтаж воздушно-отопительных агрегатов АО2 не представляет собой сложности, а их использование является достаточно простым и удобным. Агрегаты не требовательны в обслуживании и практически никогда не выходят из строя.

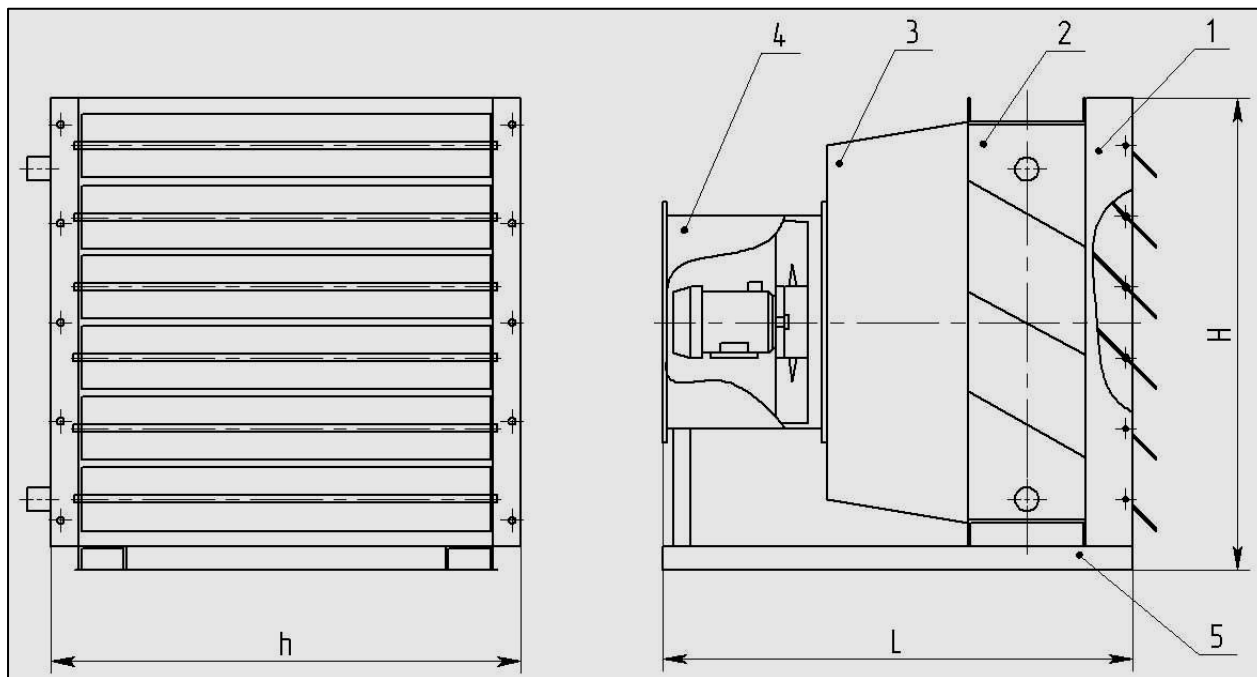


- Воздушно-отопительные агрегаты типа АО2 производства ЗАО Т.С.Т. -

Воздушно-отопительные агрегаты АО-2 осуществляют нагрев рециркуляционного, внешнего или смешанного воздуха для отопления помещений промышленного и сельскохозяйственного назначения, а также в отопительно-вентиляционных системах зданий. Агрегаты подразделяются по теплоносителю на два вида. В первом случае нагрев воздуха происходит с помощью теплоты горячей или перегретой воды, во втором сухого (насыщенного) пара.

Агрегаты можно использовать в качестве основного или дополнительного источника тепла. В помещениях, обслуживаемых центральными системами кондиционирования воздуха, АО-2 могут применяться в течение всего года в качестве зональных подогревателей. Воздушно-отопительные агрегаты АО-2 являются достаточно надежным и долговечным оборудованием, способным полноценно функционировать в течение многих лет.

Наше предприятие выпускает **8 типоразмеров АО-2** (теплоноситель вода/пар, 3-х/4-х рядное исполнение), каждый из которых отличается друг от друга по техническим и эксплуатационным характеристикам, в том числе, тепловой мощностью и производительностью по воздуху. Благодаря этому мы можем подобрать каждому потребителю, обратившемуся к нам, оборудование для отопления производственных и промышленных помещений в точном соответствии со всеми требованиями будущей эксплуатации так, чтобы его использование было максимально эффективным в каждом конкретном случае.



Конструкция отопительного агрегата АО2 состоит из:

- **осевого вентилятора ВО-06-300**, служащего для нагнетания воздуха в агрегат;
- воздушного перехода (**диффузора**) между осевым вентилятором и калорифером;
- **калорифера типа КСк / КПСк** (в зависимости от теплоносителя), служащего для подогрева нагнетаемого воздуха;
- **поворотных жалюзи**, служащих для изменения направления и распределения воздушного потока в вертикальной или горизонтальной (в зависимости от исполнения) плоскости;
- **общей сварной рамы**, служащей для установки агрегата в рабочем положении.

Воздушно-отопительный агрегат АО2 (рисунок):

1 - жалюзи, 2 - калорифер (КСк/КПСк), 3 - переходной патрубок (диффузор), 4 - осевой вентилятор ВО-06-300, 5 - несущая рама.

Комплектация, габаритные размеры, масса воздушно-отопительных агрегатов типа АО2

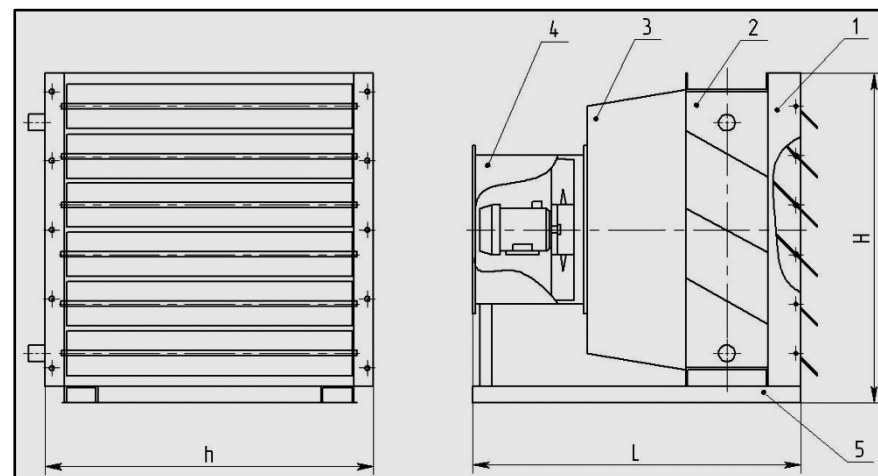


Наименование отопительного агрегата	Характеристики установленного вентилятора			Характеристики установленного калорифера		Габаритные размеры и вес	
	Наименование вентилятора	Мощность, кВт / Обороты, об/мин	Номинальная производит. по воздуху, м3/час	Наименование калорифера	Площадь поверхности нагрева, м2	Габариты агрегата, мм (длина + ширина + высота)	Масса, кг
АО2-3 (КСк/КПСк3)	ВО-06-300-4	0,25 / 1500	3000	КСк3/КПСк3 (АО2-3)	12.9	750x590x670	77
АО2-3 (КСк/КПСк4)				КСк4/КПСк4 (АО2-3)	17.0		83
АО2-4 (КСк/КПСк3)	ВО-06-300-4	0,25 / 1500	4000	КСк3/КПСк3 (АО2-4)	15.2	750x635x700	83
АО2-4 (КСк/КПСк4)				КСк4/КПСк4 (АО2-4)	20.0		90
АО2-5 (КСк/КПСк3)	ВО-06-300-5	0,37 / 1500	5000	КСк3/КПСк3 (АО2-5)	20.3	750x720x790	98
АО2-5 (КСк/КПСк4)				КСк4/КПСк4 (АО2-5)	26.7		108
АО2-6,3 (КСк/КПСк3)	ВО-06-300-6,3	0,37 / 1000	6300	КСк3/КПСк3 (АО2-6.3)	26.1	950x805x870	128
АО2-6,3 (КСк/КПСк4)				КСк4/КПСк4 (АО2-6.3)	34.4		142
АО2-10 (КСк/КПСк3)	ВО-06-300-6,3	1,1 / 1500	10000	КСк3/КПСк3 (АО2-10)	29.3	950x845x910	139
АО2-10 (КСк/КПСк4)				КСк4/КПСк4 (АО2-10)	38.7		154
АО2-15 (КСк/КПСк3)	ВО-06-300-6,3	1,1 / 1500	15000	КСк3/КПСк3 (АО2-15)	39.9	950x970x1035	166
АО2-15 (КСк/КПСк4)				КСк4/КПСк4 (АО2-15)	52.8		186
АО2-20 (КСк/КПСк3)	ВО-06-300-8	3,0 / 1500	20000	КСк3/КПСк3 (АО2-20)	52.2	1000x1095x1160	240
АО2-20 (КСк/КПСк4)				КСк4/КПСк4 (АО2-20)	69.2		268
АО2-25 (КСк/КПСк3)	ВО-06-300-8	3,0 / 1500	25000	КСк3/КПСк3 (АО2-25)	66.2	1000x1220x1280	269
АО2-25 (КСк/КПСк4)				КСк4/КПСк4 (АО2-25)	87.7		303

Воздушно-отопительные агрегаты АО2 подразделяются на 8 типоразмеров (АО2-3, АО2-4, АО2-5, АО2-6.3, АО2-10, АО2-15, АО2-20, АО2-25).

На каждую позицию идет свой калорифер типа КСк или КПСк (теплоотдающие элементы – **металлические электросварные трубки 16 х 1.6 мм** (по ГОСТ 10704-91) или **цельнотянутые бесшовные трубки диаметром 16 х 1.5 мм** (по ГОСТ 8734-75) с алюминиевым спирально-накатным оребрением номинальным диаметром 39 мм) в трех или четырех рядном исполнении по ходу движения воздуха и осевой вентилятор серии ВО-06-300, соответствующей производительности.

В таблице представлены габаритные размеры всех типоразмеров отопительных агрегатов серии АО2 (L длина + h ширина + H высота), а также основные характеристики комплектуемых калориферов и вентиляторов.





Рабочие параметры воздушно-отопительных агрегатов типа АО2 (на базе водяных калориферов КСк3 и КСк4)

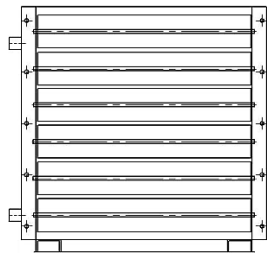
Наименование агрегата	Температура воздуха на входе, °С	Производительность по теплу, кВт			Температура воздуха на выходе, °С			Температура воздуха на входе, °С	Производительность по теплу, кВт			Температура воздуха на выходе, °С		
		150-70°	130-70°	95-70°	150-70°	130-70°	95-70°		150-70°	130-70°	105-70°	150-70°	130-70°	105-70°
АО2-3 (КСк3)	+ 15	34	32	29	+50	+48	+45	+5	40	38	36	+45	+43	+41
АО2-3 (КСк4)		40	37	33	+56	+54	+50		47	45	42	+52	+49	+46
АО2-4 (КСк3)		41	39	35	+50	+48	+45		49	47	44	+45	+43	+41
АО2-4 (КСк4)		48	45	41	+56	+54	+50		57	54	51	+52	+49	+46
АО2-5 (КСк3)		62	58	53	+49	+47	+44		73	70	66	+44	+42	+40
АО2-5 (КСк4)		72	68	61	+55	+53	+49		86	82	76	+51	+48	+46
АО2-6,3 (КСк3)		81	76	69	+50	+48	+45		96	91	86	+45	+43	+41
АО2-6,3 (КСк4)		95	89	80	+56	+54	+50		113	107	100	+52	+49	+46
АО2-10 (КСк3)		113	106	97	+47	+45	+42		135	128	121	+41	+39	+37
АО2-10 (КСк4)		136	128	115	+53	+51	+47		162	153	144	+48	+46	+43
АО2-15 (КСк3)		153	144	131	+48	+46	+43		182	173	163	+42	+40	+38
АО2-15 (КСк4)		183	172	155	+54	+52	+48		217	206	193	+50	+47	+45
АО2-20 (КСк3)		221	208	190	+47	+45	+43		263	250	236	+41	+40	+38
АО2-20 (КСк4)		267	251	226	+54	+51	+48		317	301	282	+49	+47	+45
АО2-25 (КСк3)		275	260	236	+48	+46	+44		329	312	294	+43	+41	+39
АО2-25 (КСк4)		330	311	279	+55	+53	+49		393	373	349	+50	+48	+45

Рабочие параметры воздушно-отопительных агрегатов типа АО2 (на базе паровых калориферов КПСк3 и КПСк4)

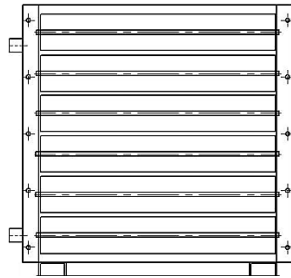
Наименование агрегата	Температура воздуха на входе, °С	Производительность по теплу, кВт		Температура воздуха на выходе, °С		Температура воздуха на входе, °С	Производительность по теплу, кВт		Температура воздуха на выходе, °С	
		0.1 МПа	100°С	0.1 МПа	100°С		0.1 МПа	100°С	0.1 МПа	100°С
АО2-3 (КПСк3)	+ 15		40		+60	+5		46		+55
АО2-3 (КПСк4)			46		+66			52		+62
АО2-4 (КПСк3)			49		+59			55		+54
АО2-4 (КПСк4)			55		+65			62		+61
АО2-5 (КПСк3)			68		+57			77		+52
АО2-5 (КПСк4)			78		+64			89		+59
АО2-6,3 (КПСк3)			83		+61			98		+52
АО2-6,3 (КПСк4)			99		+64			113		+59
АО2-10 (КПСк3)			119		+51			135		+45
АО2-10 (КПСк4)			141		+58			159		+53
АО2-15 (КПСк3)			160		+51			181		+45
АО2-15 (КПСк4)			190		+58			215		+53
АО2-20 (КПСк3)			209		+51			239		+44
АО2-20 (КПСк4)			251		+58			284		+53
АО2-25 (КПСк3)			266		+50			301		+44
АО2-25 (КПСк4)			318		+58			363		+52



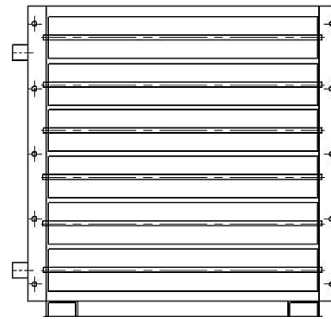
Сравнительные габаритные размеры воздушно-отопительных агрегатов серии AO2



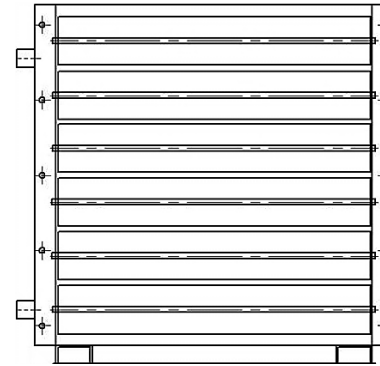
Агрегат AO2-3



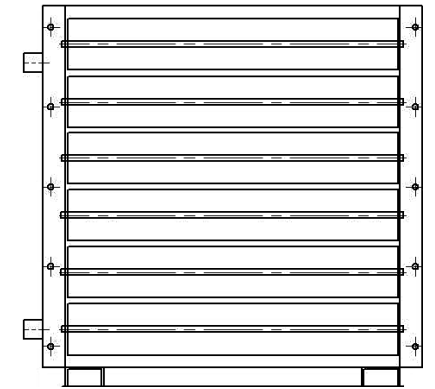
Агрегат AO2-4



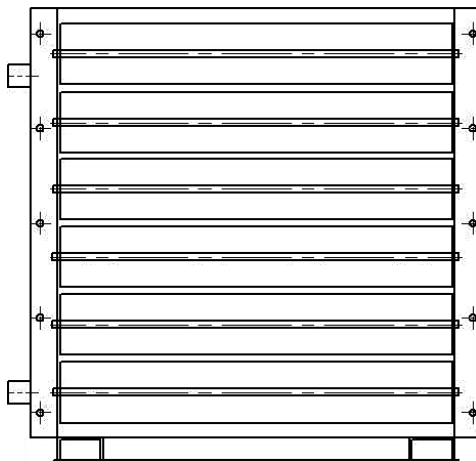
Агрегат AO2-5



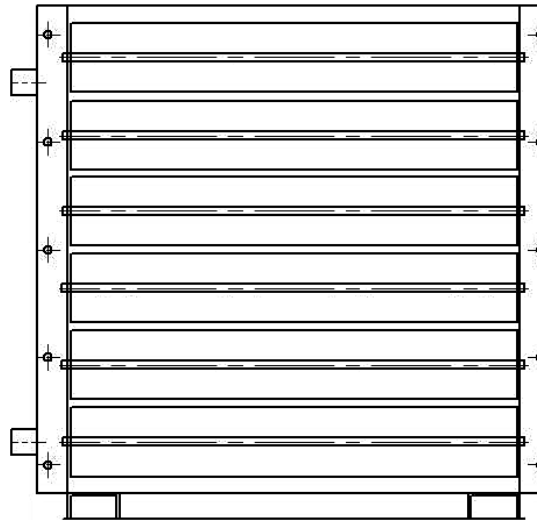
Агрегат AO2-6.3



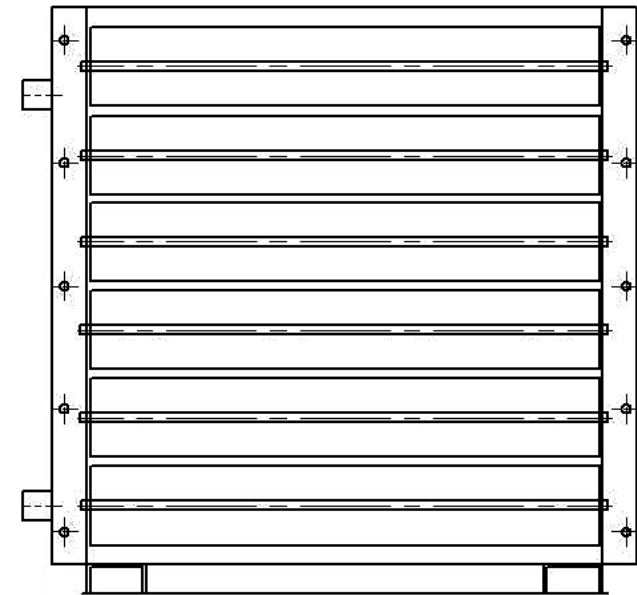
Агрегат AO2-10



Агрегат AO2-15

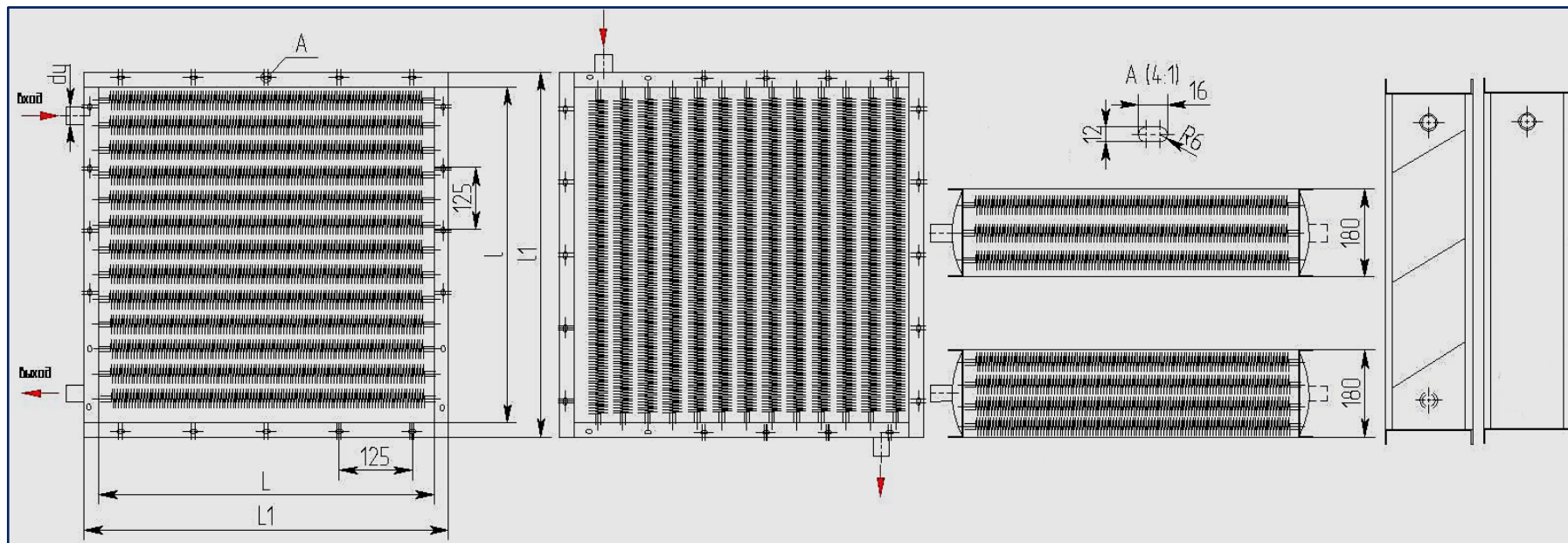


Агрегат AO2-20



Агрегат AO2-25

Чертеж и спецификация водяных и паровых калориферов для комплектации отопительных агрегатов АО2



Наименование калорифера	Площадь поверхности нагрева, м ²	Габариты калорифера (внутренние), мм	Габариты калорифера (наружные), мм	Количество трубок, шт	Диаметр патрубков, мм (вода/пар)	Число ходов (вода/пар)	Масса калорифера, кг
КСк/КПСк3 (АО2-3)	12.9	500x500	572x572	35	32 / 50	6 / 1	39
КСк/КПСк4 (АО2-3)	17.0			46			45
КСк/КПСк3 (АО2-4)	15.2	542x542	614x614	38	32 / 50	6 / 1	44
КСк/КПСк4 (АО2-4)	20.0			50			51
КСк/КПСк3 (АО2-5)	20.3	625x625	697x697	44	32 / 50	6 / 1	54
КСк/КПСк4 (АО2-5)	26.7			58			64
КСк/КПСк3 (АО2-6.3)	26.1	708x708	780x780	50	32 / 50	6 / 1	64
КСк/КПСк4 (АО2-6.3)	34.4			66			78
КСк/КПСк3 (АО2-10)	29.3	750x750	822x822	53	32 / 50	6 / 1	72
КСк/КПСк4 (АО2-10)	38.7			70			87
КСк/КПСк3 (АО2-15)	39.9	875x875	947x947	62	50 / 50	6 / 1	94
КСк/КПСк4 (АО2-15)	52.8			82			114
КСк/КПСк3 (АО2-20)	52.2	1000x1000	1072x1072	71	50 / 76	4 / 1	117
КСк/КПСк4 (АО2-20)	69.2			94			145
КСк/КПСк3 (АО2-25)	66.2	1125x1125	1197x1197	80	50 / 76	4 / 1	142
КСк/КПСк4 (АО2-25)	87.7			105			176



Технические характеристики водяных калориферов КСк3 и КСк4 для воздушно-отопительных агрегатов АО2-3 - АО2-25 (в)

Наименование комплектующего калорифера	Площадь, м2					Длина теплоотдающего элемента (в свету), м	Число ходов по внутреннему теплоносителю	Число рядов	Масса, кг
	поверхности нагрева	фронтального сечения	сечения коллектора	сечения патрубка	живого сечения (средняя) для прохода воды				
КСк3 (АО2-3)	12.9	0.250	0.00164	0.00101	0.00067	0.500	6	3	39
КСк4 (АО2-3)	17.0		0.00224		0.00090			4	45
КСк3 (АО2-4)	15.2	0.294	0.00164	0.00101	0.00073	0.542	6	3	44
КСк4 (АО2-4)	20.0		0.00224		0.00097			4	51
КСк3 (АО2-5)	20.3	0.391	0.00164	0.00101	0.00084	0.625	6	3	54
КСк4 (АО2-5)	26.7		0.00224		0.00112			4	64
КСк3 (АО2-6,3)	26.1	0.501	0.00164	0.00101	0.00095	0.708	6	3	64
КСк4 (АО2-6,3)	34.4		0.00224		0.00127			4	78
КСк3 (АО2-10)	29.3	0.563	0.00164	0.00101	0.00101	0.750	6	3	72
КСк4 (АО2-10)	38.7		0.00224		0.00134			4	87
КСк3 (АО2-15)	39.9	0.766	0.00164	0.00221	0.00118	0.875	6	3	94
КСк4 (АО2-15)	52.8		0.00224		0.00157			4	114
КСк3 (АО2-20)	52.2	1.000	0.00164	0.00221	0.00202	1.000	4	3	117
КСк4 (АО2-20)	69.2		0.00224		0.00268			4	145
КСк3 (АО2-25)	66.2	1.266	0.00164	0.00221	0.00227	1.125	4	3	142
КСк4 (АО2-25)	87.7		0.00224		0.00302			4	176



Коэффициенты теплопередачи (Вт/(м²·°С)) калориферов с алюминиевым оребрением КСк3 водяных трехрядных для комплектации агрегатов серии АО-2

Теплоноситель	Скорость воды, м/сек	Массовая скорость движения воздуха во фронтальном сечении (Vp)H, кг/м ² с												
		1.5	2.0	2.5	3.0	3.5	4.0	4.5	5.0	5.5	6.0	6.5	7.0	8.0
вода	0.1	23.8	27.0	29.7	32.2	34.4	36.5	38.4	40.2	42.0	43.6	45.1	46.6	49.4
	0.15	25.4	28.8	31.8	34.4	36.8	39.0	41.1	43.0	44.9	46.6	48.3	49.9	52.9
	0.2	26.7	30.3	33.4	36.1	38.6	41.0	43.1	45.2	47.1	48.9	50.7	52.3	55.5
	0.25	27.7	31.4	34.7	37.5	40.1	42.6	44.8	46.9	48.9	50.8	52.6	54.3	57.6
	0.3	28.6	32.4	35.7	38.7	41.4	43.9	46.2	48.4	50.4	52.4	54.2	56.0	59.4
	0.35	29.3	33.2	36.7	39.7	42.5	45.0	47.4	49.6	51.7	53.7	55.7	57.5	60.9
	0.4	30.0	34.0	37.5	40.6	43.4	46.0	48.5	50.8	52.9	55.0	56.9	58.8	62.3
	0.5	31.1	35.3	38.9	42.1	45.1	48.0	50.3	52.7	54.9	57.1	59.1	61.0	64.7
	0.6	32.1	36.4	40.1	43.5	46.5	49.3	51.9	54.3	56.6	58.8	60.9	62.9	66.7
	0.7	32.9	37.4	41.2	44.6	47.7	50.6	53.2	55.8	58.1	60.4	62.5	64.6	68.5
	0.8	33.7	38.2	42.1	45.6	48.8	51.7	54.5	57.0	59.4	61.7	63.9	66.1	70.0
	0.9	34.4	39.0	43.0	46.5	49.8	52.8	55.5	58.2	60.6	63.0	65.2	67.4	71.4
	1.0	35.0	39.7	43.7	47.4	50.7	53.7	56.5	59.2	61.7	64.1	66.4	68.6	72.7
1.1	35.5	40.3	44.4	48.1	51.5	54.6	57.4	60.2	62.7	65.1	67.5	69.7	73.9	
1.2	36.1	40.9	45.1	48.8	52.2	55.4	58.3	61.0	63.6	66.1	68.5	70.7	75.0	
Аэродинамическое сопротивление, Па		13	22	32	45	60	77	95	115	137	161	187	214	273

Гидравлическое сопротивление, кПа калориферов с алюминиевым оребрением КСк3 водяных (к отопительным агрегатам АО2)

Модель калорифера	Коэффициент	Гидравлическое сопротивление, кПа - при скорости движения теплоносителя по трубкам, м/сек														
		0.1	0.15	0.2	0.25	0.3	0.35	0.4	0.5	0.6	0.7	0.8	0.9	1.0	1.1	1.2
КСк3 (АО2-3)	10.5	0.105	0.239	0.421	0.658	0.949	1.290	1.690	2.633	3.796	5.159	6.751	8.533	10.542	12.753	15.185
КСк3 (АО2-4)	11.5	0.114	0.259	0.456	0.719	1.032	1.406	1.836	2.866	4.129	5.622	7.338	9.282	11.454	13.855	16.505
КСк3 (АО2-5)	13.3	0.133	0.298	0.533	0.832	1.198	1.634	2.127	3.328	4.798	6.524	8.521	10.784	13.332	16.119	19.193
КСк3 (АО2-6.3)	15.4	0.153	0.347	0.614	0.957	1.383	1.878	2.456	3.840	5.527	7.526	9.826	12.440	15.352	18.602	22.108
КСк3 (АО2-10)	16.5	0.167	0.371	0.663	1.031	1.486	2.023	2.651	4.137	5.942	8.099	10.589	13.395	16.541	20.007	23.803
КСк3 (АО2-15)	18.7	0.188	0.422	0.753	1.175	1.689	2.294	3.002	4.685	6.758	9.177	12.001	15.180	18.741	22.696	27.009
КСк3 (АО2-20)	22.3	0.225	0.505	0.894	1.394	2.019	2.742	3.576	5.599	8.046	10.968	14.303	18.124	22.349	27.058	32.183
КСк3 (АО2-25)	26.1	0.263	0.591	1.042	1.638	2.351	3.203	4.186	6.547	9.403	12.811	16.744	21.202	26.137	31.642	37.673



Коэффициенты теплопередачи (Вт/(м²·°С)) калориферов с алюминиевым оребрением КСк4 водяных четырехрядных для комплектации агрегатов серии АО-2

Теплоноситель	Скорость воды, м/сек	Массовая скорость движения воздуха во фронтальном сечении (Vp)H, кг/м ² с												
		1.5	2.0	2.5	3.0	3.5	4.0	4.5	5.0	5.5	6.0	6.5	7.0	8.0
вода	0.1	21.6	24.9	27.8	30.4	32.9	35.1	37.2	39.2	41.1	42.9	44.7	46.4	49.5
	0.15	23.0	26.5	29.7	32.4	35.0	37.4	39.7	41.8	43.8	45.8	47.6	49.4	52.8
	0.2	24.1	27.8	31.1	34.0	36.7	39.2	41.6	43.8	45.9	48.0	49.9	51.8	55.3
	0.25	25.0	28.8	32.2	35.2	38.0	40.6	43.1	45.4	47.6	49.7	51.7	53.6	57.3
	0.3	25.7	29.7	33.1	36.3	39.2	41.8	44.4	46.7	49.0	51.2	53.2	55.2	59.0
	0.35	26.4	30.4	34.0	37.2	40.1	42.9	45.5	47.9	50.2	52.4	54.6	56.6	60.5
	0.4	26.9	31.1	34.7	38.0	41.0	43.8	46.4	48.9	51.3	53.6	55.7	57.8	61.8
	0.5	27.9	32.2	36.0	39.4	42.5	45.4	48.1	50.7	53.2	55.5	57.8	59.9	64.0
	0.6	28.7	33.1	37.0	40.5	43.7	46.7	49.6	52.2	54.7	57.2	59.5	61.7	65.9
	0.7	29.5	34.0	37.9	41.5	44.8	47.9	50.8	53.5	56.1	58.6	60.9	63.2	67.6
	0.8	30.1	34.7	38.8	42.4	45.8	48.9	51.9	54.7	57.3	59.8	62.3	64.6	69.0
	0.9	30.7	35.4	39.5	43.2	46.7	49.9	52.9	55.7	58.4	61.0	63.4	65.8	70.3
	1.0	31.2	36.0	40.2	44.0	47.5	50.7	53.8	56.6	59.4	62.0	64.5	66.9	71.5
1.1	31.7	36.5	40.8	44.6	48.2	51.5	54.6	57.5	60.3	63.0	65.5	68.0	72.6	
1.2	32.1	37.0	41.4	45.3	48.9	52.2	55.4	58.3	61.2	63.9	66.4	68.9	73.6	
Аэродинамическое сопротивление, Па		18	31	46	65	86	110	136	165	196	230	267	306	390

Гидравлическое сопротивление, кПа калориферов с алюминиевым оребрением КСк4 водяных (к отопительным агрегатам АО2)

Модель калорифера	Коэффициент	Гидравлическое сопротивление, кПа - при скорости движения теплоносителя по трубкам, м/сек														
		0.1	0.15	0.2	0.25	0.3	0.35	0.4	0.5	0.6	0.7	0.8	0.9	1.0	1.1	1.2
КСк4 (АО2-3)	10.9	0.110	0.245	0.437	0.682	0.979	1.335	1.746	2.732	3.926	5.350	6.983	8.840	10.901	13.208	15.712
КСк4 (АО2-4)	11.8	0.118	0.266	0.474	0.738	1.066	1.450	1.894	2.949	4.245	5.791	7.555	9.558	11.811	14.287	17.015
КСк4 (АО2-5)	13.8	0.138	0.311	0.554	0.864	1.244	1.696	2.217	3.456	4.981	6.778	8.841	11.210	13.823	16.749	19.914
КСк4 (АО2-6.3)	16.1	0.160	0.362	0.643	1.000	1.447	1.963	2.573	4.016	5.780	7.868	10.261	13.010	16.057	19.415	23.109
КСк4 (АО2-10)	17.2	0.172	0.388	0.690	1.078	1.541	2.100	2.745	4.293	6.186	8.429	11.007	13.902	17.172	20.786	24.745
КСк4 (АО2-15)	18.6	0.186	0.419	0.745	1.164	1.676	2.284	2.980	4.656	6.697	9.102	11.898	15.056	18.611	22.521	26.803
КСк4 (АО2-20)	22.1	0.221	0.497	0.886	1.378	1.989	2.711	3.531	5.531	7.948	10.826	14.154	17.902	22.089	26.763	31.825
КСк4 (АО2-25)	26.0	0.260	0.583	1.034	1.622	2.331	3.169	4.150	6.489	9.326	12.702	16.599	21.016	25.954	31.372	37.347

Производительность по воздуху и тепловой мощности воздушно-отопительных агрегатов АО2, объем водяных калориферов для их комплектации:

Агрегат АО2-3 в3 (на базе водяного калорифера КСк3): производительность по воздуху – **3000 м3/час**, тепловая мощность **34 кВт**, емкость (объем) **4.0 литра**

Агрегат АО2-3 в4 (на базе водяного калорифера КСк4): производительность по воздуху – **3000 м3/час**, тепловая мощность **40 кВт**, емкость (объем) **5.3 литра**

Агрегат АО2-4 в3 (на базе водяного калорифера КСк3): производительность по воздуху – **4000 м3/час**, тепловая мощность **41 кВт**, емкость (объем) **4.5 литра**

Агрегат АО2-4 в4 (на базе водяного калорифера КСк4): производительность по воздуху – **4000 м3/час**, тепловая мощность **48 кВт**, емкость (объем) **6.1 литра**

Агрегат АО2-5 в3 (на базе водяного калорифера КСк3): производительность по воздуху – **5000 м3/час**, тепловая мощность **62 кВт**, емкость (объем) **5.7 литра**

Агрегат АО2-5 в4 (на базе водяного калорифера КСк4): производительность по воздуху – **5000 м3/час**, тепловая мощность **72 кВт**, емкость (объем) **7.7 литра**

Агрегат АО2-6.3 в3 (на базе водяного калорифера КСк3): производительность по воздуху – **6300 м3/час**, тепловая мощность **81 кВт**, емкость (объем) **7.1 литра**

Агрегат АО2-6.3 в4 (на базе водяного калорифера КСк4): производительность по воздуху – **6300 м3/час**, тепловая мощность **95 кВт**, емкость (объем) **9.4 литра**

Агрегат АО2-10 в3 (на базе водяного калорифера КСк3): производительность по воздуху – **10000 м3/час**, тепловая мощность **113 кВт**, емкость (объем) **7.8 литра**

Агрегат АО2-10 в4 (на базе водяного калорифера КСк4): производительность по воздуху – **10000 м3/час**, тепловая мощность **136 кВт**, емкость (объем) **10.4 литра**

Агрегат АО2-15 в3 (на базе водяного калорифера КСк3): производительность по воздуху – **15000 м3/час**, тепловая мощность **153 кВт**, емкость (объем) **10.1 литра**

Агрегат АО2-15 в4 (на базе водяного калорифера КСк4): производительность по воздуху – **15000 м3/час**, тепловая мощность **183 кВт**, емкость (объем) **13.5 литра**

Агрегат АО2-20 в3 (на базе водяного калорифера КСк3): производительность по воздуху – **20000 м3/час**, тепловая мощность **221 кВт**, емкость (объем) **12.8 литра**

Агрегат АО2-20 в4 (на базе водяного калорифера КСк4): производительность по воздуху – **20000 м3/час**, тепловая мощность **267 кВт**, емкость (объем) **17.0 литра**

Агрегат АО2-25 в3 (на базе водяного калорифера КСк3): производительность по воздуху – **25000 м3/час**, тепловая мощность **275 кВт**, емкость (объем) **15.7 литра**

Агрегат АО2-25 в4 (на базе водяного калорифера КСк4): производительность по воздуху – **25000 м3/час**, тепловая мощность **330 кВт**, емкость (объем) **20.8 литра**



ЗАО Т.С.Т. – производство отопительного оборудования. Юридический адрес: 630054 Россия, г. Новосибирск, ул. Титова, 21

Почтовый адрес: 652710 Россия, Кемеровская область, г. Киселевск, ул. Юргинская, 1

Телефон/Факс: (384 64) 2-63-72

Технические вопросы: тел. +7 961 7378 314 Киляков Вадим Анатольевич

Менеджер по продажам: тел. 8-951-5834-982 Гамова Елена Геннадьевна

E-mail: zao_tst@mail.ru

Skype: zao-tst

Сайт: www.zao-tst.ru

