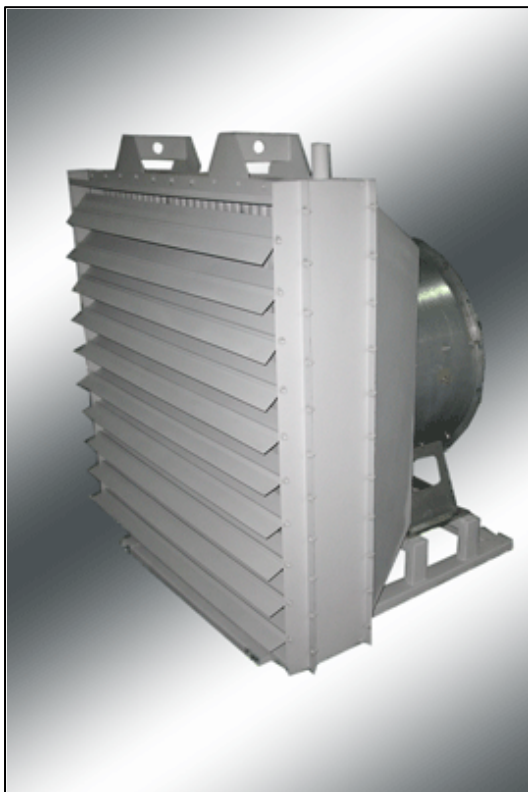


Воздушно-отопительные агрегаты АО2 (на базе водяных и паровых калориферов КСк и КПСк)

Производитель - предприятие ЗАО Т.С.Т.

ЗАО Т.С.Т.

Воздушно-отопительные агрегаты типа АО2 – это сборные установки, которые служат для передачи выработанной ими тепловой энергии в отапливаемые жилые и промышленные помещения, принцип работы, которых построен на механическом побуждении и конвекции воздуха – так называемое воздушное отопление. По используемому первичному теплоносителю отопительные агрегаты серии АО2 подразделяются на два вида: водяные и паровые.



- **водяные отопительные агрегаты АО2 (в)** используются при водо-воздушном отоплении. В качестве первичного теплоносителя выступает горячая вода с температурой от 75 до 150 °С. Поступая в теплообменник и проходя внутри несущих оребренных трубок, вода под действием вентилятора охлаждается. Происходит передача тепла более холодному воздуху. Уже нагретый воздушный поток распространяется по помещению. Корректировка направления регулируется установленными жалюзи.

- **паровые отопительные агрегаты АО2 (п)** применяются при паро-воздушном отоплении. Теплоносителем выступает сухой насыщенный пар с температурой до 190 °С, который поступает в теплообменник. Под действием обдува вентилятора пар, охлаждаясь, превращается в конденсат. При этом происходит выделение скрытой теплоты парообразования, которая и используется для обогрева воздушных потоков, нагнетаемых в отапливаемое помещение. Основные составляющие паровой воздушнонагревательной установки: несущая металлическая рама с закрепленным на ней паровым теплообменником и осевым вентилятором, диффузором и жалюзийной решеткой для распределения горячих потоков воздуха.

Отопительные агрегаты АО-2 предназначены для воздушного отопления помещений промышленного, сельскохозяйственного и гражданского назначения. Агрегаты изготавливаются в напольном варианте - на общей сварной раме, а также имеют крепежные отверстия для навесного варианта.

В качестве теплоносителя используется горячая (перегретая) вода (для установок АО2 на базе водяных калориферов КСк) или сухой (насыщенный) пар (для установок АО2 на базе паровых калориферов КПСк) с температурой до 180°С и рабочим давлением не более 1,2 МПа. Характеристики теплоносителя должны соответствовать п. 4.8 РД 34.20.501-95.15-Е «Правила технической эксплуатации электрических станций и сетей».

Воздух должен быть с предельно-допустимым содержанием химически агрессивных веществ по ГОСТ 12.1.005-88 с запыленностью не более 0,5 мг/м³ и не содержать липких веществ и волокнистых материалов. Агрегаты предназначены для эксплуатации в условиях умеренного (У) и холодного (ХЛ) климата категории размещения 3 по ГОСТ 15150-69.

Высокая производительность и эффективность их использования также являются достоинствами оборудования данной категории. Монтаж воздушно-отопительных агрегатов АО2 не представляет собой сложности, а их использование является достаточно простым и удобным. Агрегаты не требовательны в обслуживании и практически никогда не выходят из строя.

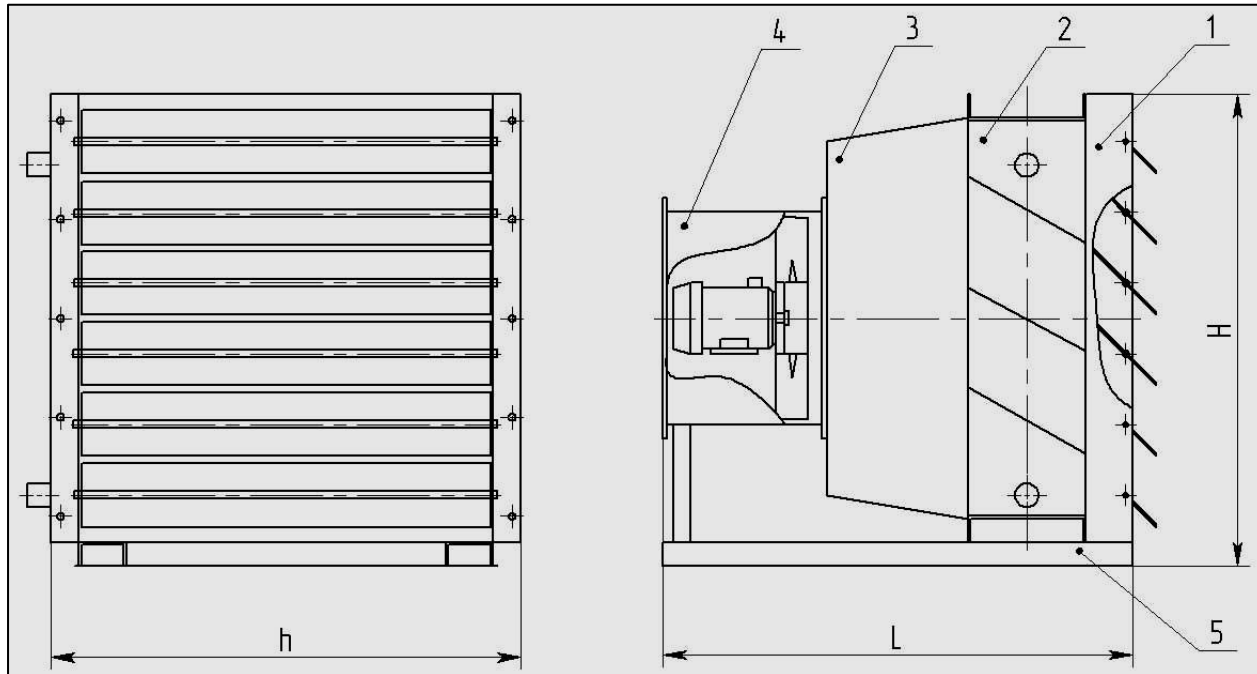


- Воздушно-отопительные агрегаты типа АО2 производства ЗАО Т.С.Т. -

Воздушно-отопительные агрегаты АО-2 осуществляют нагрев рециркуляционного, внешнего или смешанного воздуха для отопления помещений промышленного и сельскохозяйственного назначения, а также в отопительно-вентиляционных системах зданий. Агрегаты подразделяются по теплоносителю на два вида. В первом случае нагрев воздуха происходит с помощью теплоты горячей или перегретой воды, во втором сухого (насыщенного) пара.

Агрегаты можно использовать в качестве основного или дополнительного источника тепла. В помещениях, обслуживаемых центральными системами кондиционирования воздуха, АО-2 могут применяться в течение всего года в качестве зональных подогревателей. Воздушно-отопительные агрегаты АО-2 являются достаточно надежным и долговечным оборудованием, способным полноценно функционировать в течение многих лет.

Наше предприятие выпускает **8 типоразмеров АО-2** (теплоноситель вода/пар, 3-х/4-х рядное исполнение), каждый из которых отличается друг от друга по техническим и эксплуатационным характеристикам, в том числе, тепловой мощностью и производительностью по воздуху. Благодаря этому мы можем подобрать каждому потребителю, обратившемуся к нам, оборудование для отопления производственных и промышленных помещений в точном соответствии со всеми требованиями будущей эксплуатации так, чтобы его использование было максимально эффективным в каждом конкретном случае.



Конструкция отопительного агрегата АО2 состоит из:

- **осевого вентилятора ВО-06-300**, служащего для нагнетания воздуха в агрегат;
- воздушного перехода (**диффузора**) между осевым вентилятором и калорифером;
- **калорифера типа КСк / КПСк** (в зависимости от теплоносителя), служащего для подогрева нагнетаемого воздуха;
- **поворотных жалюзи**, служащих для изменения направления и распределения воздушного потока в вертикальной или горизонтальной (в зависимости от исполнения) плоскости;
- **общей сварной рамы**, служащей для установки агрегата в рабочем положении.

Воздушно-отопительный агрегат АО2 (рисунок):

- 1 - жалюзи, 2 - калорифер (КСк/КПСк), 3 - переходной патрубок (диффузор), 4 - осевой вентилятор ВО-06-300, 5 - несущая рама.

Комплектация, габаритные размеры, масса воздушно-отопительных агрегатов типа АО2

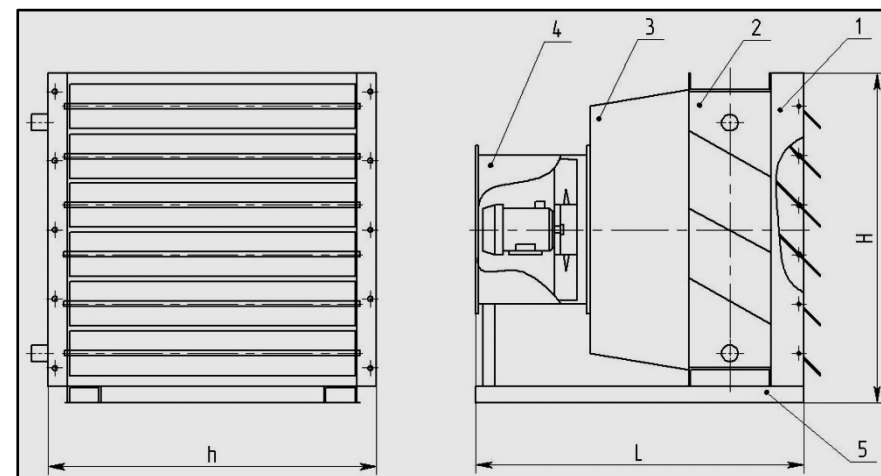


Наименование отопительного агрегата	Характеристики установленного вентилятора			Характеристики установленного калорифера		Габаритные размеры и вес	
	Наименование вентилятора	Мощность, кВт / Обороты, об/мин	Номинальная производит. по воздуху, м3/час	Наименование калорифера	Площадь поверхности нагрева, м2	Габариты агрегата, мм (длина + ширина + высота)	Масса, кг
АО2-3 (КСк/КПСк3)	ВО-06-300-4	0,25 / 1500	3000	КСк3/КПСк3 (АО2-3)	12.9	750x590x670	77
АО2-3 (КСк/КПСк4)				КСк4/КПСк4 (АО2-3)	17.0		83
АО2-4 (КСк/КПСк3)	ВО-06-300-4	0,25 / 1500	4000	КСк3/КПСк3 (АО2-4)	15.2	750x635x700	83
АО2-4 (КСк/КПСк4)				КСк4/КПСк4 (АО2-4)	20.0		90
АО2-5 (КСк/КПСк3)	ВО-06-300-5	0,37 / 1500	5000	КСк3/КПСк3 (АО2-5)	20.3	750x720x790	98
АО2-5 (КСк/КПСк4)				КСк4/КПСк4 (АО2-5)	26.7		108
АО2-6,3 (КСк/КПСк3)	ВО-06-300-6,3	0,37 / 1000	6300	КСк3/КПСк3 (АО2-6.3)	26.1	950x805x870	128
АО2-6,3 (КСк/КПСк4)				КСк4/КПСк4 (АО2-6.3)	34.4		142
АО2-10 (КСк/КПСк3)	ВО-06-300-6,3	1,1 / 1500	10000	КСк3/КПСк3 (АО2-10)	29.3	950x845x910	139
АО2-10 (КСк/КПСк4)				КСк4/КПСк4 (АО2-10)	38.7		154
АО2-15 (КСк/КПСк3)	ВО-06-300-6,3	1,1 / 1500	15000	КСк3/КПСк3 (АО2-15)	39.9	950x970x1035	166
АО2-15 (КСк/КПСк4)				КСк4/КПСк4 (АО2-15)	52.8		186
АО2-20 (КСк/КПСк3)	ВО-06-300-8	3,0 / 1500	20000	КСк3/КПСк3 (АО2-20)	52.2	1000x1095x1160	240
АО2-20 (КСк/КПСк4)				КСк4/КПСк4 (АО2-20)	69.2		268
АО2-25 (КСк/КПСк3)	ВО-06-300-8	3,0 / 1500	25000	КСк3/КПСк3 (АО2-25)	66.2	1000x1220x1280	269
АО2-25 (КСк/КПСк4)				КСк4/КПСк4 (АО2-25)	87.7		303

Воздушно-отопительные агрегаты АО2 подразделяются на 8 типоразмеров (АО2-3, АО2-4, АО2-5, АО2-6.3, АО2-10, АО2-15, АО2-20, АО2-25).

На каждую позицию идет свой калорифер типа КСк или КПСк (теплоотдающие элементы – **металлические электросварные трубки 16 x 1.6 мм** (по ГОСТ 10704-91) или **цельнотянутые бесшовные трубки диаметром 16 x 1.5 мм** (по ГОСТ 8734-75) с алюминиевым спирально-накатным оребрением номинальным диаметром 39 мм) в трех или четырех рядном исполнении по ходу движения воздуха и осевой вентилятор серии ВО-06-300, соответствующей производительности.

В таблице представлены габаритные размеры всех типоразмеров отопительных агрегатов серии АО2 (L длина + h ширина + H высота), а также основные характеристики комплектующих калориферов и вентиляторов.





Рабочие параметры воздушно-отопительных агрегатов типа АО2 (на базе водяных калориферов КСк3 и КСк4)

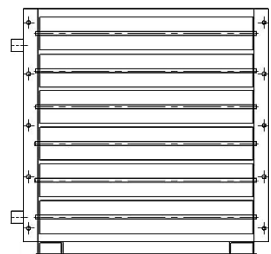
Наименование агрегата	Температура воздуха на входе, °С	Производительность по теплу, кВт			Температура воздуха на выходе, °С			Температура воздуха на входе, °С	Производительность по теплу, кВт			Температура воздуха на выходе, °С		
		150-70°	130-70°	95-70°	150-70°	130-70°	95-70°		150-70°	130-70°	105-70°	150-70°	130-70°	105-70°
АО2-3 (КСк3)	+ 15	34	32	29	+50	+48	+45	+5	40	38	36	+45	+43	+41
АО2-3 (КСк4)		40	37	33	+56	+54	+50		47	45	42	+52	+49	+46
АО2-4 (КСк3)		41	39	35	+50	+48	+45		49	47	44	+45	+43	+41
АО2-4 (КСк4)		48	45	41	+56	+54	+50		57	54	51	+52	+49	+46
АО2-5 (КСк3)		62	58	53	+49	+47	+44		73	70	66	+44	+42	+40
АО2-5 (КСк4)		72	68	61	+55	+53	+49		86	82	76	+51	+48	+46
АО2-6,3 (КСк3)		81	76	69	+50	+48	+45		96	91	86	+45	+43	+41
АО2-6,3 (КСк4)		95	89	80	+56	+54	+50		113	107	100	+52	+49	+46
АО2-10 (КСк3)		113	106	97	+47	+45	+42		135	128	121	+41	+39	+37
АО2-10 (КСк4)		136	128	115	+53	+51	+47		162	153	144	+48	+46	+43
АО2-15 (КСк3)		153	144	131	+48	+46	+43		182	173	163	+42	+40	+38
АО2-15 (КСк4)		183	172	155	+54	+52	+48		217	206	193	+50	+47	+45
АО2-20 (КСк3)		221	208	190	+47	+45	+43		263	250	236	+41	+40	+38
АО2-20 (КСк4)		267	251	226	+54	+51	+48		317	301	282	+49	+47	+45
АО2-25 (КСк3)		275	260	236	+48	+46	+44		329	312	294	+43	+41	+39
АО2-25 (КСк4)		330	311	279	+55	+53	+49		393	373	349	+50	+48	+45

Рабочие параметры воздушно-отопительных агрегатов типа АО2 (на базе паровых калориферов КПСк3 и КПСк4)

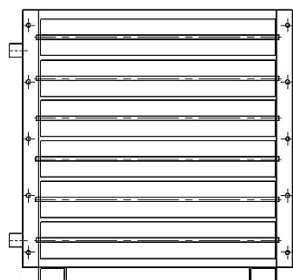
Наименование агрегата	Температура воздуха на входе, °С	Производительность по теплу, кВт		Температура воздуха на выходе, °С		Температура воздуха на входе, °С	Производительность по теплу, кВт		Температура воздуха на выходе, °С	
		0.1 МПа	100°С	0.1 МПа	100°С		0.1 МПа	100°С	0.1 МПа	100°С
АО2-3 (КПСк3)	+ 15	40		+60		+5	46		+55	
АО2-3 (КПСк4)		46		+66			52		+62	
АО2-4 (КПСк3)		49		+59			55		+54	
АО2-4 (КПСк4)		55		+65			62		+61	
АО2-5 (КПСк3)		68		+57			77		+52	
АО2-5 (КПСк4)		78		+64			89		+59	
АО2-6,3 (КПСк3)		83		+61			98		+52	
АО2-6,3 (КПСк4)		99		+64			113		+59	
АО2-10 (КПСк3)		119		+51			135		+45	
АО2-10 (КПСк4)		141		+58			159		+53	
АО2-15 (КПСк3)		160		+51			181		+45	
АО2-15 (КПСк4)		190		+58			215		+53	
АО2-20 (КПСк3)		209		+51			239		+44	
АО2-20 (КПСк4)		251		+58			284		+53	
АО2-25 (КПСк3)		266		+50			301		+44	
АО2-25 (КПСк4)		318		+58			363		+52	



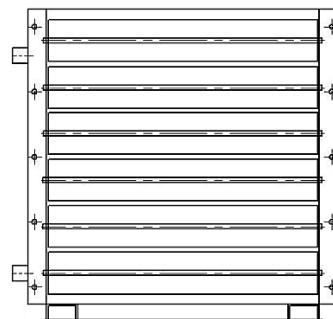
Сравнительные габаритные размеры воздушно-отопительных агрегатов серии AO2



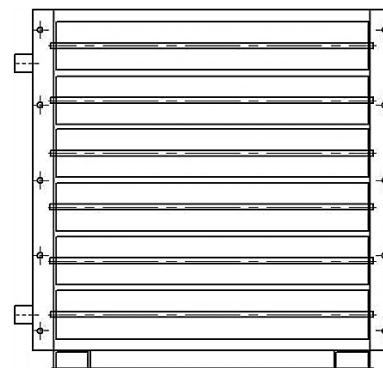
Агрегат AO2-3



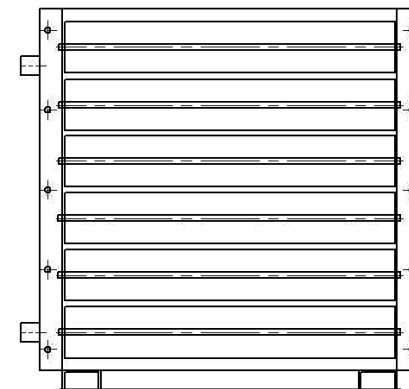
Агрегат AO2-4



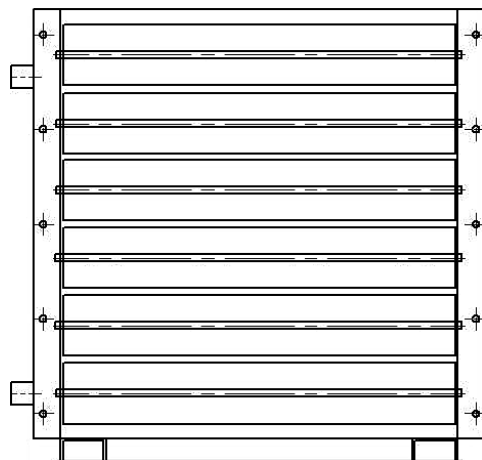
Агрегат AO2-5



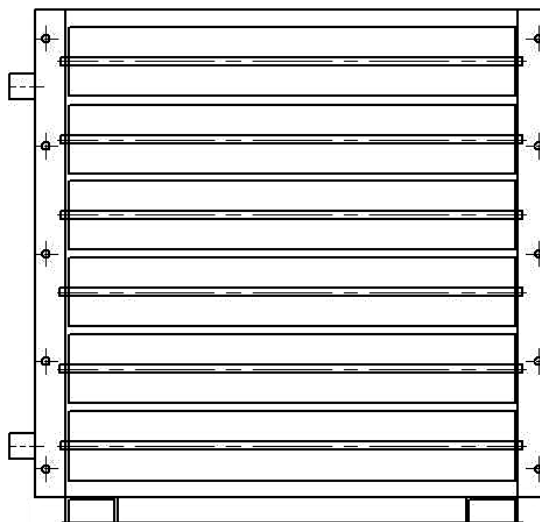
Агрегат AO2-6.3



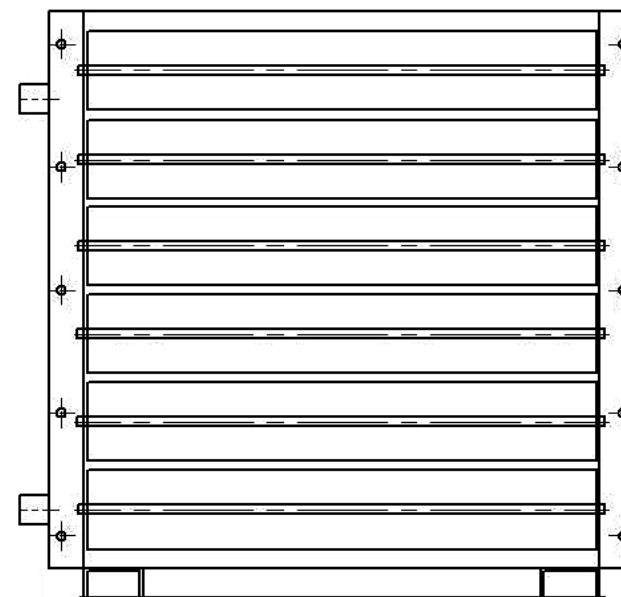
Агрегат AO2-10



Агрегат AO2-15

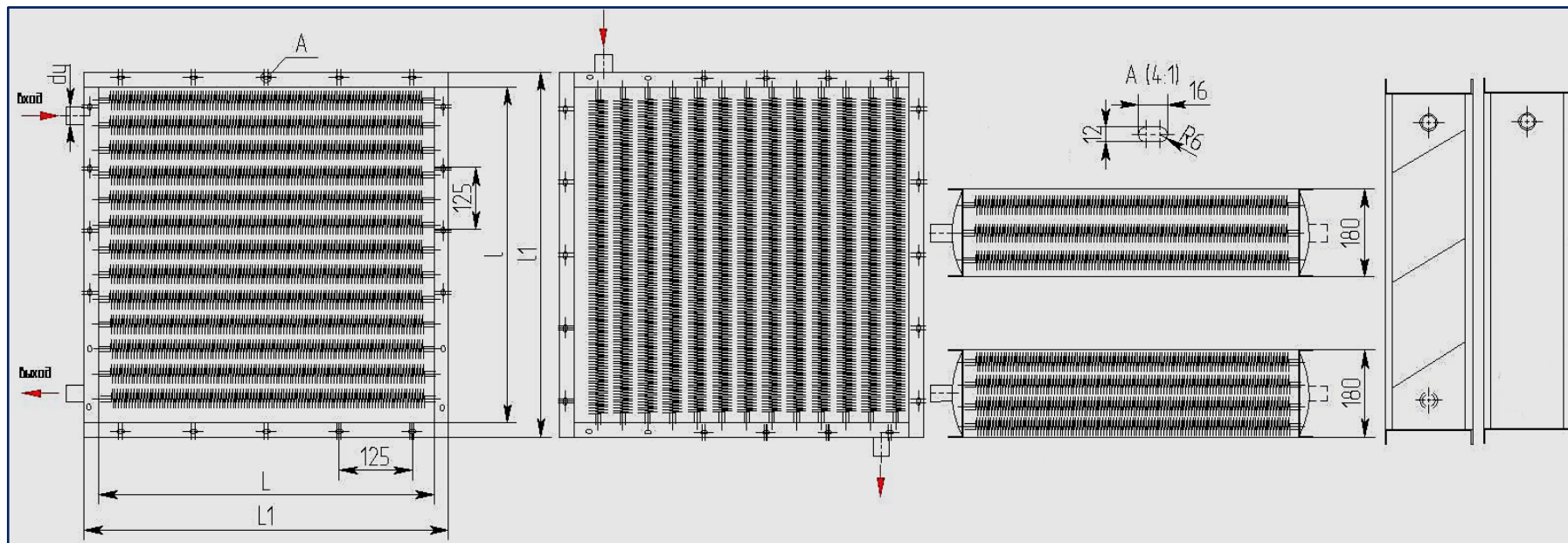


Агрегат AO2-20



Агрегат AO2-25

Чертеж и спецификация водяных и паровых калориферов для комплектации отопительных агрегатов АО2



Наименование калорифера	Площадь поверхности нагрева, м ²	Габариты калорифера (внутренние), мм	Габариты калорифера (наружные), мм	Количество трубок, шт	Диаметр патрубков, мм (вода/пар)	Число ходов (вода/пар)	Масса калорифера, кг
КСк/КПСк3 (АО2-3)	12.9	500x500	572x572	35	32 / 50	6 / 1	39
КСк/КПСк4 (АО2-3)	17.0			46			45
КСк/КПСк3 (АО2-4)	15.2	542x542	614x614	38	32 / 50	6 / 1	44
КСк/КПСк4 (АО2-4)	20.0			50			51
КСк/КПСк3 (АО2-5)	20.3	625x625	697x697	44	32 / 50	6 / 1	54
КСк/КПСк4 (АО2-5)	26.7			58			64
КСк/КПСк3 (АО2-6.3)	26.1	708x708	780x780	50	32 / 50	6 / 1	64
КСк/КПСк4 (АО2-6.3)	34.4			66			78
КСк/КПСк3 (АО2-10)	29.3	750x750	822x822	53	32 / 50	6 / 1	72
КСк/КПСк4 (АО2-10)	38.7			70			87
КСк/КПСк3 (АО2-15)	39.9	875x875	947x947	62	50 / 50	6 / 1	94
КСк/КПСк4 (АО2-15)	52.8			82			114
КСк/КПСк3 (АО2-20)	52.2	1000x1000	1072x1072	71	50 / 76	4 / 1	117
КСк/КПСк4 (АО2-20)	69.2			94			145
КСк/КПСк3 (АО2-25)	66.2	1125x1125	1197x1197	80	50 / 76	4 / 1	142
КСк/КПСк4 (АО2-25)	87.7			105			176



Технические характеристики паровых калориферов КПСк3 и КПСк4 для воздушно-отопительных агрегатов АО2-3 - АО2-25 (п)

Наименование комплектующего калорифера	Площадь, м2					Длина теплоотдающего элемента (в свету), м	Число ходов по внутреннему теплоносителю	Число рядов	Масса, кг
	поверхности нагрева	фронтального сечения	сечения коллектора	сечения патрубка	живого сечения (средняя) для прохода воды				
КПСк3 (АО2-3)	12.9	0.250	0.00164	0.00221	0.00403	0.500	1	3	39
КПСк4 (АО2-3)	17.0		0.00224		0.00537			4	45
КПСк3 (АО2-4)	15.2	0.294	0.00164	0.00221	0.00437	0.542	1	3	44
КПСк4 (АО2-4)	20.0		0.00224		0.00582			4	51
КПСк3 (АО2-5)	20.3	0.391	0.00164	0.00221	0.00504	0.625	1	3	54
КПСк4 (АО2-5)	26.7		0.00224		0.00671			4	64
КПСк3 (АО2-6,3)	26.1	0.501	0.00164	0.00221	0.00571	0.708	1	3	64
КПСк4 (АО2-6,3)	34.4		0.00224		0.00760			4	78
КПСк3 (АО2-10)	29.3	0.563	0.00164	0.00221	0.00605	0.750	1	3	72
КПСк4 (АО2-10)	38.7		0.00224		0.00805			4	87
КПСк3 (АО2-15)	39.9	0.766	0.00164	0.00221	0.00706	0.875	1	3	94
КПСк4 (АО2-15)	52.8		0.00224		0.00939			4	114
КПСк3 (АО2-20)	52.2	1.000	0.00164	0.00509	0.00807	1.000	1	3	117
КПСк4 (АО2-20)	69.2		0.00224		0.01073			4	145
КПСк3 (АО2-25)	66.2	1.266	0.00164	0.00509	0.00908	1.125	1	3	142
КПСк4 (АО2-25)	87.7		0.00224		0.01207			4	176



Коэффициенты теплопередачи (Вт/(м²·°С)) калориферов КПСк3 паровых трехрядных одноходовых (к агрегатам АО2)

Калорифер	Длина теплоотдающего элемента (в свету), м	Массовая скорость движения воздуха во фронтальном сечении (Vp)H, кг/м ² с												
		1.5	2.0	2.5	3.0	3.5	4.0	4.5	5.0	5.5	6.0	6.5	7.0	8.0
КПСк3 (АО2-3)	0.500	37.4	42.0	46.0	49.5	52.7	55.6	58.3	60.9	63.3	65.5	67.7	69.8	73.6
КПСк3 (АО2-4)	0.542	37.2	41.8	45.7	49.2	52.4	55.3	58.0	60.5	62.9	65.2	67.3	69.4	73.2
КПСк3 (АО2-5)	0.625	36.8	41.4	45.3	48.8	51.9	54.8	57.5	60.0	62.3	64.6	66.7	68.7	72.6
КПСк3 (АО2-6.3)	0.708	36.5	41.0	44.9	48.4	51.5	54.3	57.0	59.5	61.8	64.0	66.2	68.2	72.0
КПСк3 (АО2-10)	0.750	36.4	40.9	44.8	48.2	51.3	54.1	56.8	59.3	61.6	63.8	65.9	67.9	71.7
КПСк3 (АО2-15)	0.875	36.0	40.5	44.3	47.7	50.8	53.6	56.2	58.7	61.0	63.2	65.2	67.2	71.0
КПСк3 (АО2-20)	1.000	35.7	40.1	43.9	47.3	50.3	53.1	55.7	58.1	60.4	62.6	64.7	66.6	70.3
КПСк3 (АО2-25)	1.125	35.4	39.8	43.6	46.9	49.9	52.7	55.3	57.7	60.0	62.1	64.2	66.1	69.8
Аэродинамическое сопротивление, Па		13	22	32	45	60	77	95	115	137	161	187	214	273

Коэффициенты теплопередачи (Вт/(м²·°С)) калориферов КПСк4 паровых четырехрядных одноходовых (к агрегатам АО2)

Калорифер	Длина теплоотдающего элемента (в свету), м	Массовая скорость движения воздуха во фронтальном сечении (Vp)H, кг/м ² с												
		1.5	2.0	2.5	3.0	3.5	4.0	4.5	5.0	5.5	6.0	6.5	7.0	8.0
КПСк4 (АО2-3)	0.500	32.5	37.2	41.4	45.1	48.6	51.8	54.8	57.6	60.2	62.8	65.2	67.6	72.0
КПСк4 (АО2-4)	0.542	32.4	37.1	41.3	45.0	48.4	51.6	54.6	57.4	60.1	62.6	65.0	67.4	71.8
КПСк4 (АО2-5)	0.625	32.2	36.9	41.1	44.8	48.2	51.4	54.3	57.1	59.8	62.3	64.7	67.0	71.4
КПСк4 (АО2-6.3)	0.708	32.1	36.8	40.9	44.6	48.0	51.1	54.1	56.9	59.5	62.0	64.4	66.7	71.1
КПСк4 (АО2-10)	0.750	32.0	36.7	40.8	44.5	47.9	51.0	54.0	56.7	59.4	61.9	64.3	66.6	71.0
КПСк4 (АО2-15)	0.875	31.8	36.5	40.6	44.2	47.6	50.7	53.7	56.4	59.0	61.5	63.9	66.2	70.6
КПСк4 (АО2-20)	1.000	31.7	36.3	40.4	44.0	47.4	50.5	53.4	56.1	58.8	61.2	63.6	65.9	70.2
КПСк4 (АО2-25)	1.125	31.5	36.2	40.2	43.8	47.2	50.3	53.2	55.9	58.5	61.0	63.4	65.6	69.9
Аэродинамическое сопротивление, Па		18	31	46	65	86	110	136	165	196	230	267	306	390

Производительность по воздуху и тепловой мощности воздушно-отопительных агрегатов АО2, объем паровых калориферов для их комплектации:

Агрегат АО2-3 п3 (на базе парового калорифера КПСк3): производительность по воздуху – **3000 м3/час**, тепловой поток **40 кВт**, емкость (объем) **0.00399 м3**

Агрегат АО2-3 п4 (на базе парового калорифера КПСк4): производительность по воздуху – **3000 м3/час**, тепловой поток **46 кВт**, емкость (объем) **0.00532 м3**

Агрегат АО2-4 п3 (на базе парового калорифера КПСк3): производительность по воздуху – **4000 м3/час**, тепловой поток **49 кВт**, емкость (объем) **0.00454 м3**

Агрегат АО2-4 п4 (на базе парового калорифера КПСк4): производительность по воздуху – **4000 м3/час**, тепловой поток **55 кВт**, емкость (объем) **0.00606 м3**

Агрегат АО2-5 п3 (на базе парового калорифера КПСк3): производительность по воздуху – **5000 м3/час**, тепловой поток **68 кВт**, емкость (объем) **0.00573 м3**

Агрегат АО2-5 п4 (на базе парового калорифера КПСк4): производительность по воздуху – **5000 м3/час**, тепловой поток **78 кВт**, емкость (объем) **0.00765 м3**

Агрегат АО2-6.3 п3 (на базе парового калорифера КПСк3): производительность по воздуху – **6300 м3/час**, тепловой поток **83 кВт**, емкость (объем) **0.00706 м3**

Агрегат АО2-6.3 п4 (на базе парового калорифера КПСк4): производительность по воздуху – **6300 м3/час**, тепловой поток **99 кВт**, емкость (объем) **0.00942 м3**

Агрегат АО2-10 п3 (на базе парового калорифера КПСк3): производительность по воздуху – **10000 м3/час**, тепловой поток **119 кВт**, емкость (объем) **0.00778 м3**

Агрегат АО2-10 п4 (на базе парового калорифера КПСк4): производительность по воздуху – **10000 м3/час**, тепловой поток **141 кВт**, емкость (объем) **0.01038 м3**

Агрегат АО2-15 п3 (на базе парового калорифера КПСк3): производительность по воздуху – **15000 м3/час**, тепловой поток **160 кВт**, емкость (объем) **0.01012 м3**

Агрегат АО2-15 п4 (на базе парового калорифера КПСк4): производительность по воздуху – **15000 м3/час**, тепловой поток **190 кВт**, емкость (объем) **0.01351 м3**

Агрегат АО2-20 п3 (на базе парового калорифера КПСк3): производительность по воздуху – **20000 м3/час**, тепловой поток **209 кВт**, емкость (объем) **0.01276 м3**

Агрегат АО2-20 п4 (на базе парового калорифера КПСк4): производительность по воздуху – **20000 м3/час**, тепловой поток **251 кВт**, емкость (объем) **0.01703 м3**

Агрегат АО2-25 п3 (на базе парового калорифера КПСк3): производительность по воздуху – **25000 м3/час**, тепловой поток **266 кВт**, емкость (объем) **0.01570 м3**

Агрегат АО2-25 п4 (на базе парового калорифера КПСк4): производительность по воздуху – **25000 м3/час**, тепловой поток **318 кВт**, емкость (объем) **0.02080 м3**



ЗАО Т.С.Т. – производство отопительного оборудования. Юридический адрес: 630054 Россия, г. Новосибирск, ул. Титова, 21

Почтовый адрес: 652710 Россия, Кемеровская область, г. Киселевск, ул. Юргинская, 1

Телефон/Факс: (384 64) 2-63-72

Технические вопросы: тел. +7 961 7378 314 Килияков Вадим Анатольевич

Менеджер по продажам: тел. 8-951-5834-982 Гамова Елена Геннадьевна

E-mail: zao_tst@mail.ru

Skype: zao-tst

Сайт: www.zao-tst.ru

